

2

BRAVILOR BONAMAT

Thermal Brewer Aurora

FR Mode d'emploi opérateur



digital 760F (FR)

GTBSH-001	GTBSH-002	GTBSH-003	GTBSH-004	
GTBTH-001	GTBTH-002	GTBTH-003	GTBTH-004	
GTBSL-001	GTBSL-002	GTBSL-003	GTBSL-004	GTBSH-005
GTBTL-001	GTBTL-002	GTBTL-003	GTBTL-004	

www.bravilor.com



Français



Information



Table des matières



Directives de sécurité



Mode d'emploi utilisateur



Installation



Programmation



Détartrage



Patienter



Gants de sécurité



Lunettes de sécurité



Accessoires

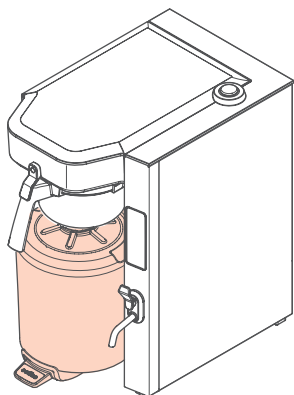


Liquide chaud

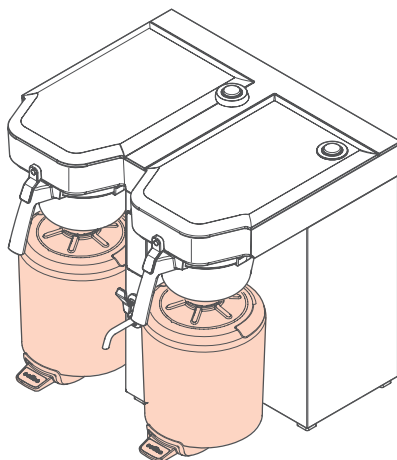


Électricien agréé

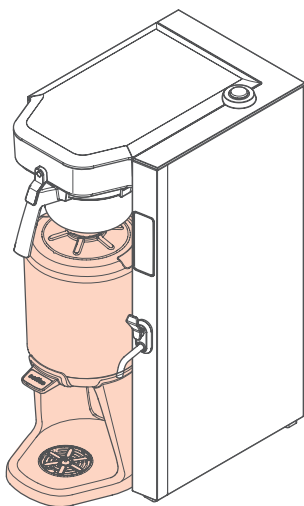
***Veillez lire attentivement le Manuel de sécurité en annexe.
En l'absence du Manuel de sécurité, consultez www.bravilor.com.***



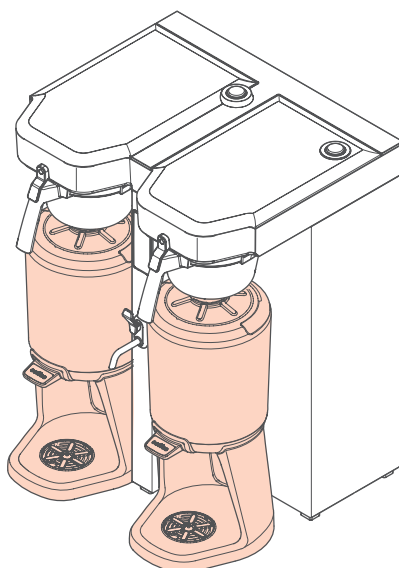
Aurora Single Low



Aurora Twin Low



Aurora Single High



Aurora Twin High



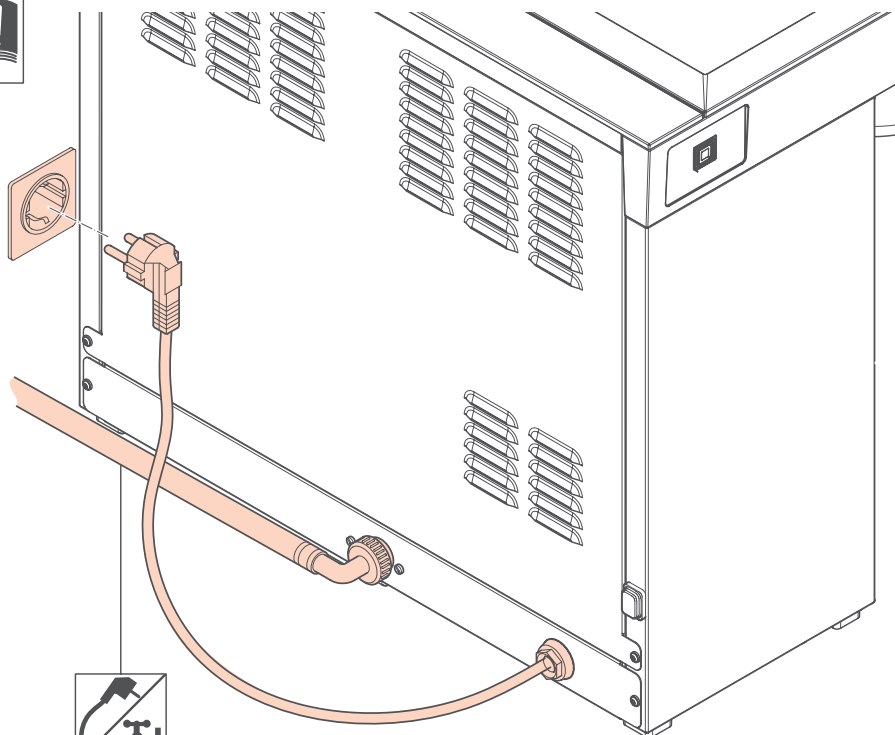
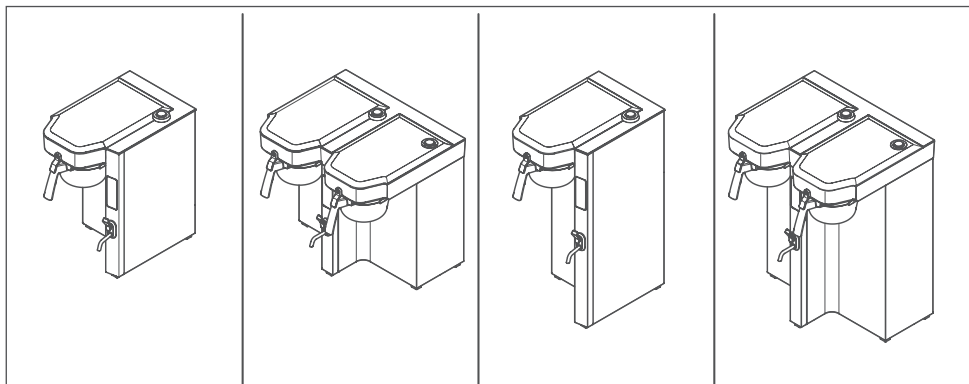
_____ **7**

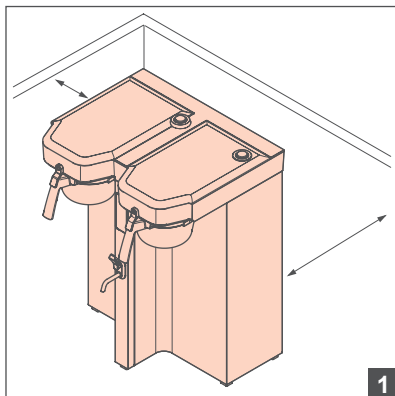


_____ **9**



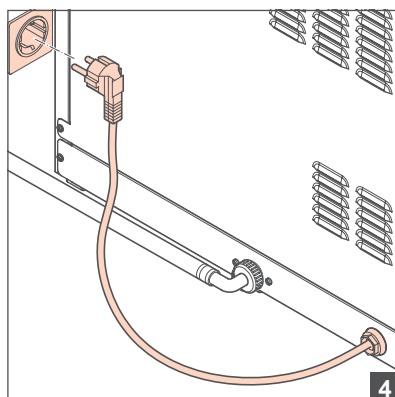
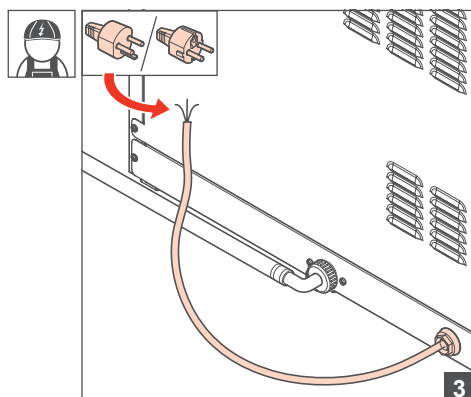
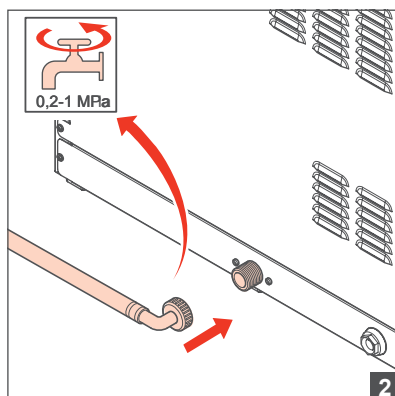
_____ **49**

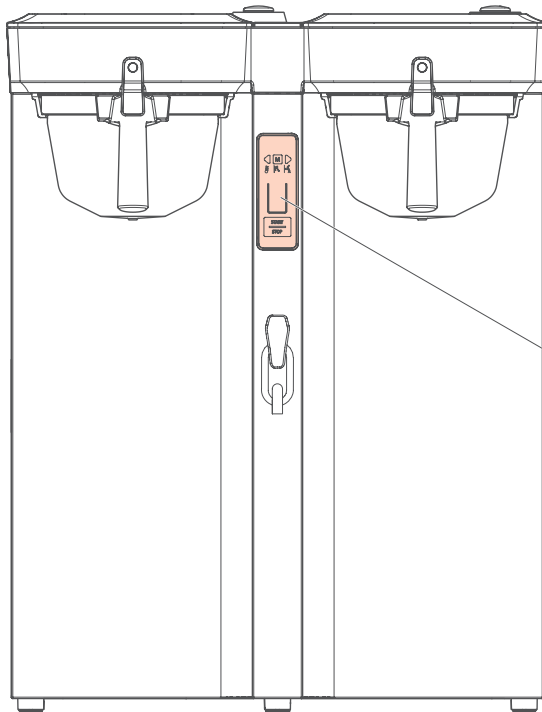
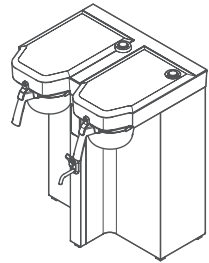
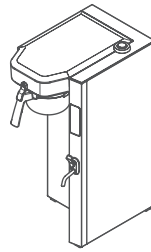
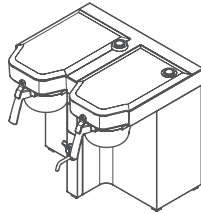
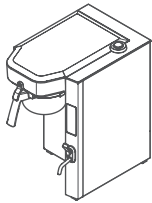




FR

- Pression d'eau 0,2-1 MPa (29-145 psi)
- Débit d'eau minimum :
 - TB Aurora Single = 1,7 gal/min
6,4 L./min
 - TB Aurora Twin = 2,2 gal/min
8,3 L./min





P

AFFICHAGE

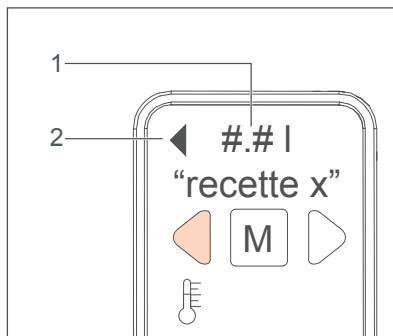
L'affichage permet de communiquer avec la machine à l'aide de boutons et de textes affichés.

Fenêtre de texte

La fenêtre de texte (1) peut afficher :

- menus
- éléments de menu
- réglages
- commandes
- procédures automatiques

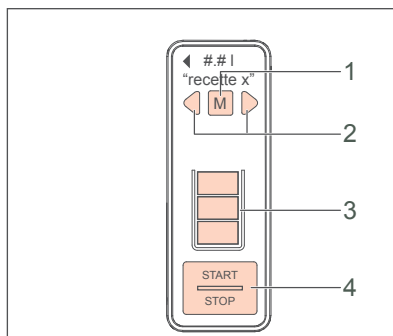
Si vous avez une machine double, la flèche noire (2) indique si vous utilisez le brasseur de gauche ou de droite.



Boutons

Utilisez les boutons afin de parcourir les menus de la machine.

1. Bouton MENU
2. Bouton GAUCHE/DROITE
3. Bouton VOLUME
4. MARCHE/ARRÊT



Menus

Le fonctionnement basique dispose de menus pour :

- la sélection de la recette
- la méthode de modification de la quantité de café brassée
- démarrer ou arrêter la machine

Dans les menus de l'opérateur, vous pouvez définir vos préférences. Dans les menus, vous pouvez :

- créer, changer, télécharger ou charger des recettes
- changer les réglages de température, calendrier, heure, machines
- changer les réglages des programmes de la machine, ainsi :
 - Éco
 - Filtre à eau
 - Détartrage
 - Nettoyage

Navigation

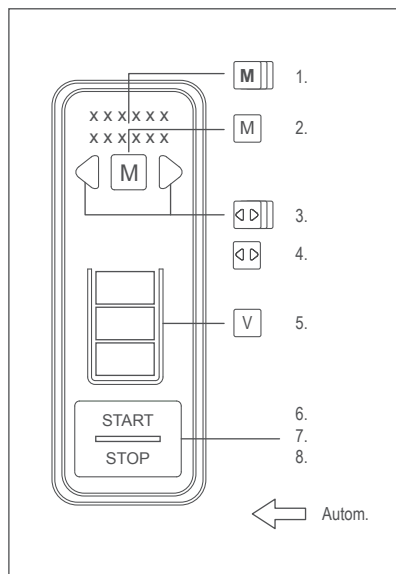
Touchez les boutons pour la navigation.

Ce manuel définit deux manières différentes de toucher les boutons :

- Appuyer sur un bouton : touchez brièvement le bouton.
- Maintenir un bouton : touchez un bouton pendant au moins 1 seconde.

Chaque méthode de touche de bouton génère une action différente dans la navigation des affichages.

Commandes de bouton



1. Maintenez le bouton MENU 1 seconde pour confirmer un choix de niveau de menu.
2. Appuyez brièvement sur le bouton MENU pour passer au niveau de menu suivant.
3. Maintenez le bouton GAUCHE/DROITE pour changer de brasseur (uniquement pour la version double).
4. Appuyez brièvement sur le bouton GAUCHE/DROITE pour faire défiler les options de niveau de menu.
5. Appuyez brièvement sur le bouton VOLUME pour changer le volume brassé.
6. Maintenez le bouton MARCHE/ARRÊT pour démarrer le brassage.
7. Maintenez ou appuyez sur le bouton MARCHE/ARRÊT pour interrompre le processus de brassage.
8. Appuyez brièvement sur le bouton MARCHE/ARRÊT pour reculer d'un niveau de menu.

Procédures automatiques

Les flèches blanches du schéma indique les procédures automatiques exécutées par la machine.

Saisie de caractères spéciaux

Le jeu de caractères actif que vous utilisez détermine comment passer au jeu de caractères spéciaux.

Appuyez sur le bouton VOLUME 3 fois si vous utilisez le jeu de caractères majuscules.

Appuyez sur le bouton VOLUME 2 fois si vous utilisez le jeu de caractères minuscules.

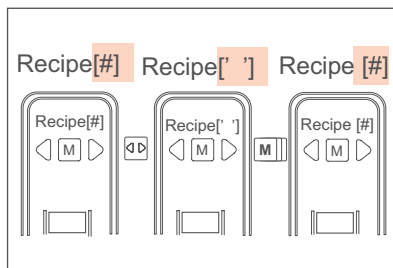
Appuyez sur le bouton VOLUME 1 fois si vous utilisez le jeu de caractères de chiffres et de symboles.

Saisie d'un espace dans une ligne de texte

Défilez avec le bouton GAUCHE/DROITE pour atteindre la dernière position du jeu de caractères.

L'affichage indique ' '. Recette[']

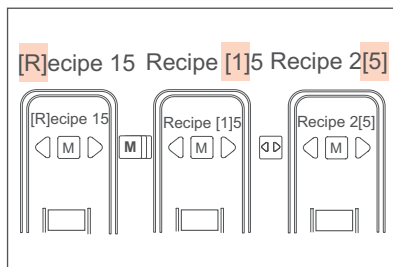
Appuyez sur le bouton MENU pour confirmer votre choix. L'indicateur [] va automatiquement à la position suivante : Recette [#]



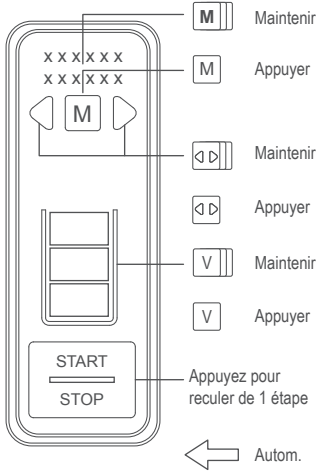
Passage à la position de droite dans la ligne de texte

Pour changer un seul caractère d'une ligne de texte, vous pouvez déplacer l'indicateur [] sur la position du caractère à changer. Par défaut, l'indicateur [] commence sur la première position de la ligne de texte. [R]ecette 15

Appuyez sur le bouton MENU pour faire avancer l'indicateur [] d'une position. Répétez cette action pour que l'indicateur [] se trouve sur la position du caractère à changer. Recette [1]5

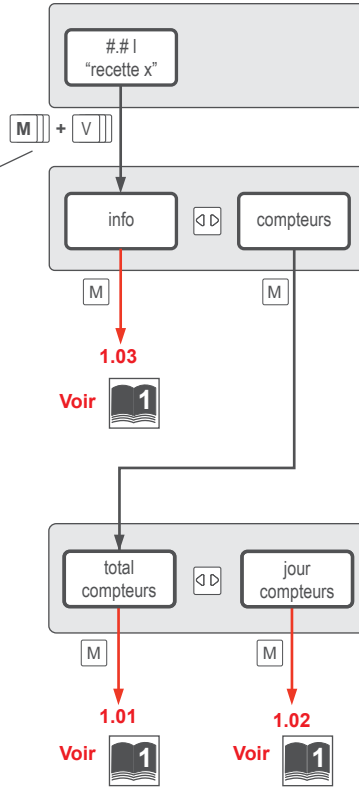


Utilisez le bouton GAUCHE/DROITE pour défiler jusqu'au caractère voulu sur cette position. Maintenez le bouton MENU pour confirmer. L'indicateur [] va automatiquement à la position suivante : Recette 2[5]

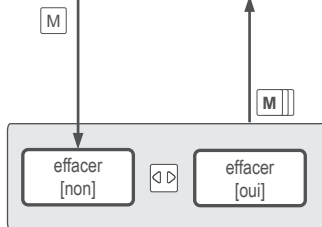


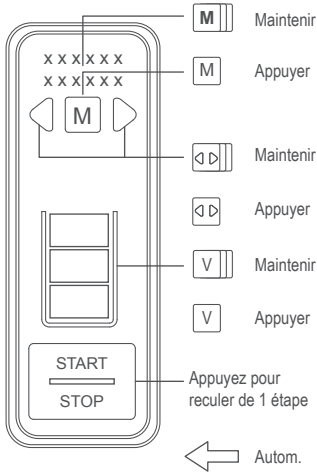
- Versions double
- Option ou pour versions basses uniquement
- ” xx ” Valeur fixe
- [xx] Vous pouvez changer cette valeur

Maintenez les deux boutons simultanément

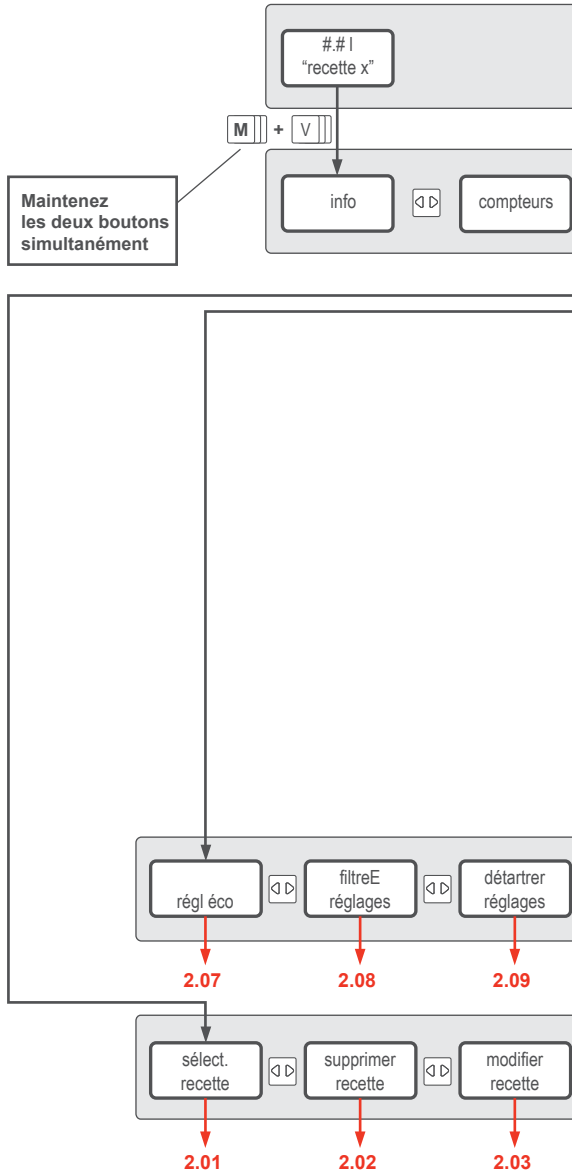


2 Menu opérateur : 1/2

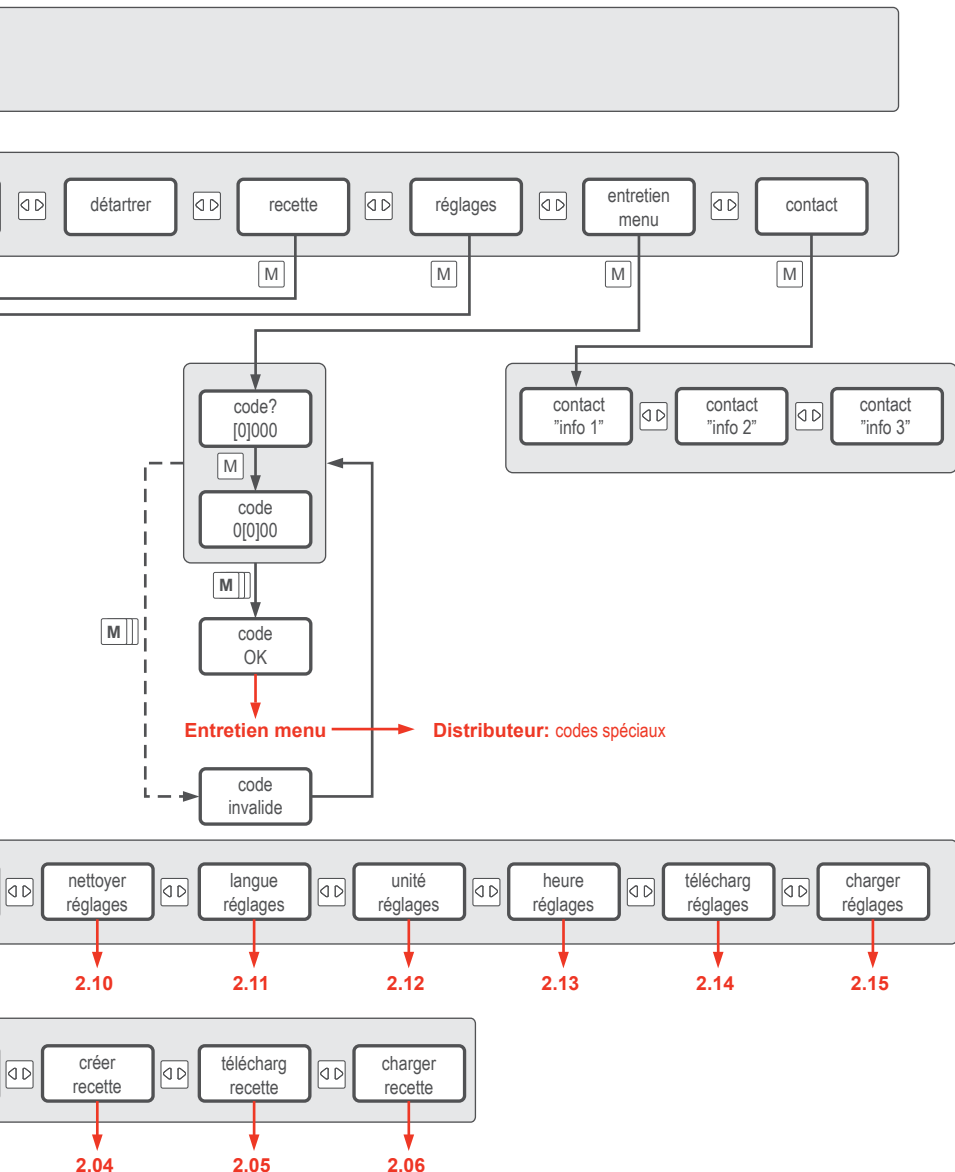


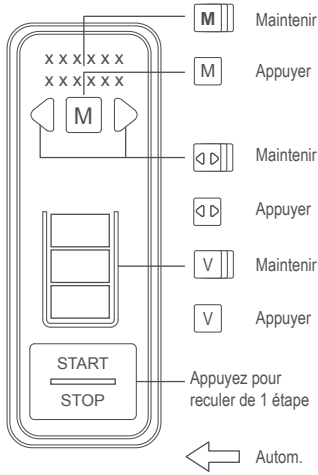


- Versions double
- Option ou pour versions basses uniquement
- ” xx ” Valeur fixe
- [xx] Vous pouvez changer cette valeur



2 Menu opérateur : 2/2





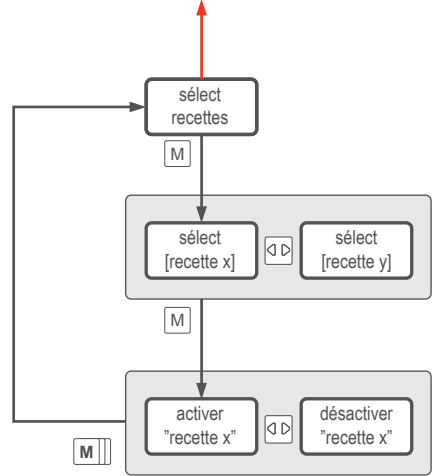
Versions double
 Option ou pour versions basses uniquement

” xx ” Valeur fixe

[xx] Vous pouvez changer cette valeur

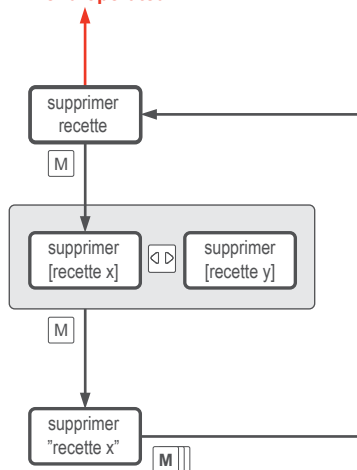
2.01 Menu Sélectionner recette

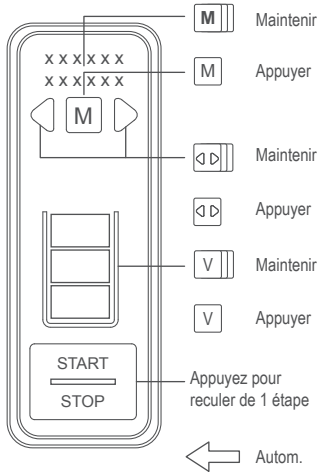
Voir 2.2 Menu opérateur 2/2



2.02 Menu Supprimer recette

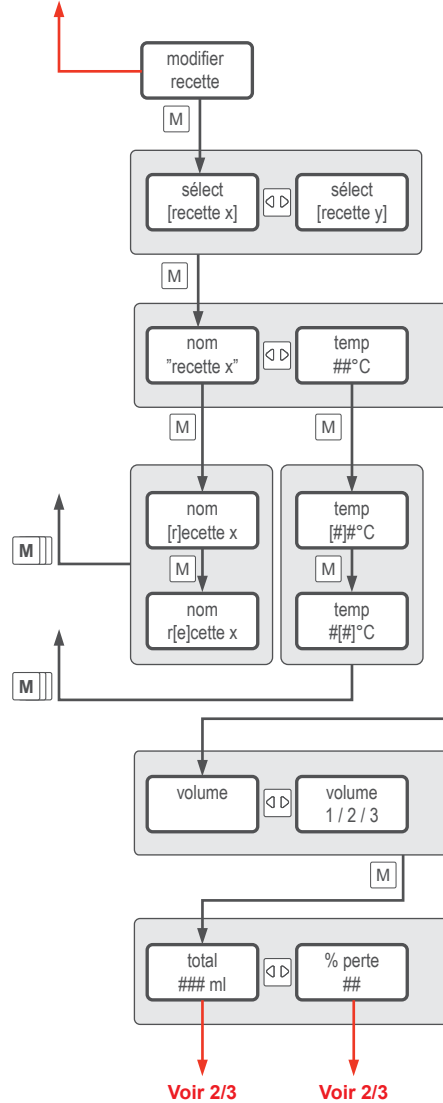
Voir 2.2 Menu opérateur 2/2



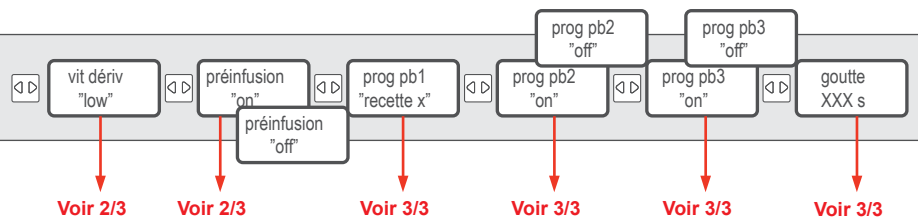
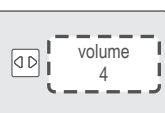
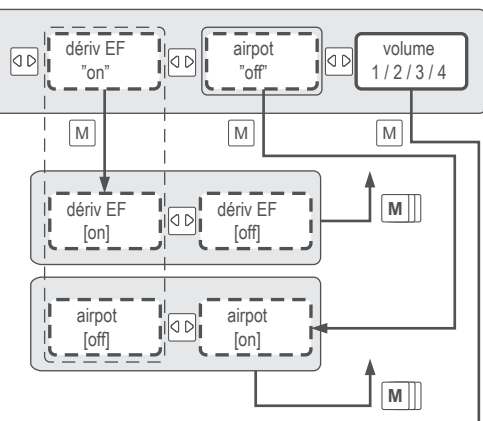


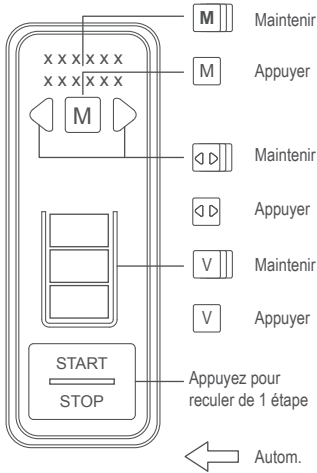
- Versions double
- Option ou pour versions basses uniquement
- ” xx ” Valeur fixe
- [xx] Vous pouvez changer cette valeur

Voir 2.2 Menu opérateur 2/2



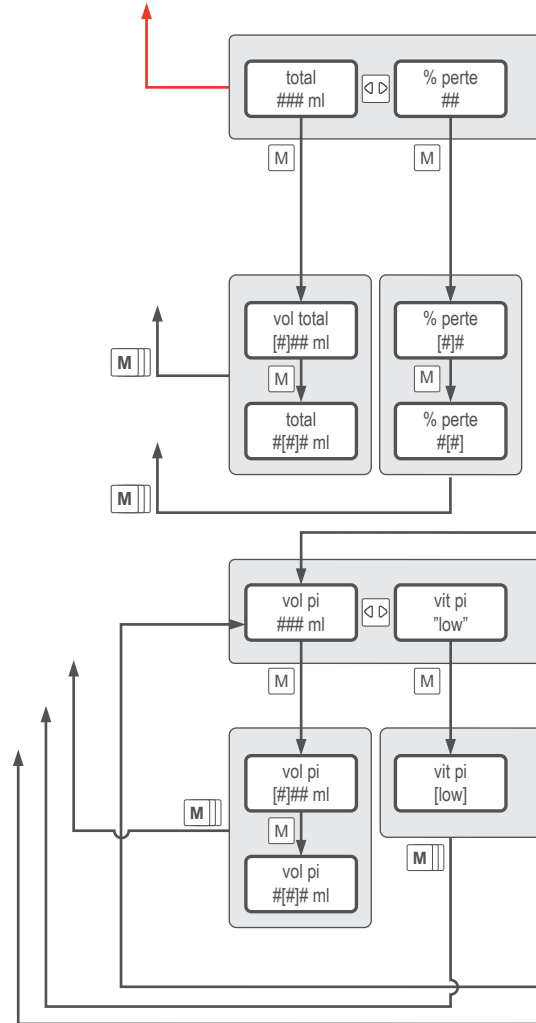
2.03 Menu Modifier recette : 1/3



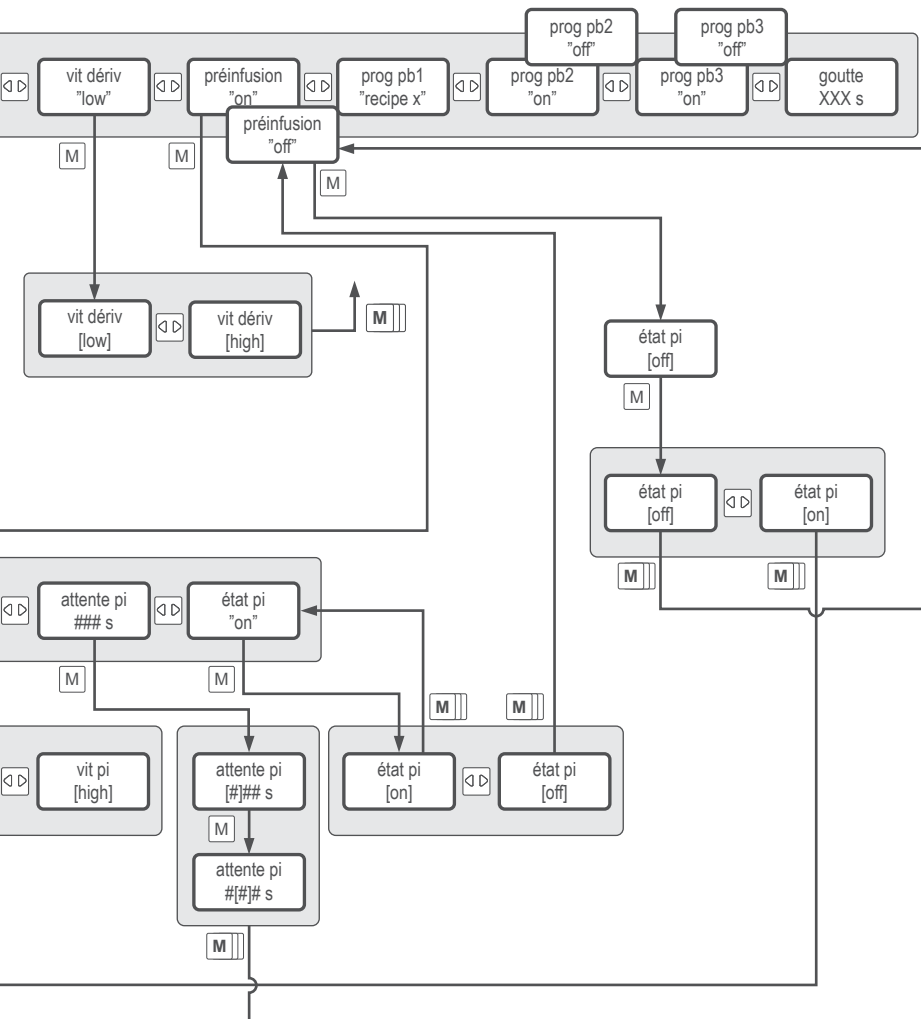


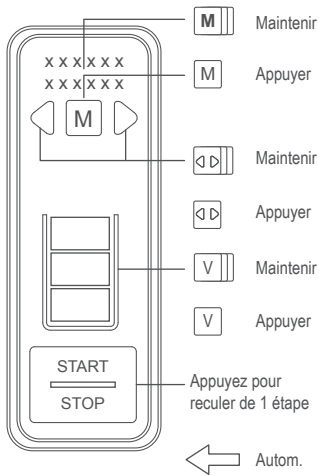
- Versions double
- Option ou pour versions basses uniquement
- ” xx ” Valeur fixe
- [xx] Vous pouvez changer cette valeur

Voir 2.03 Menu Modifier recette 1/3




2.03 Menu Modifier recette : 2/3



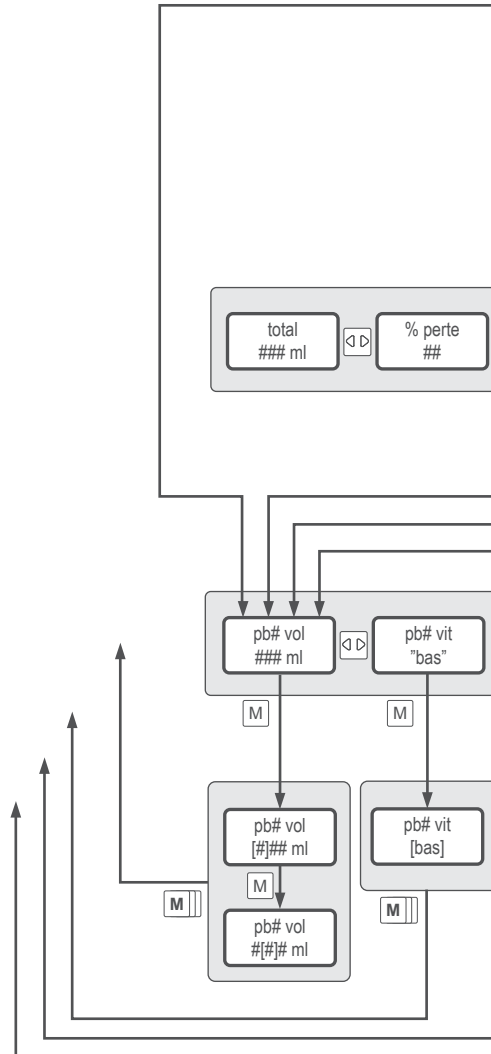


 Versions double

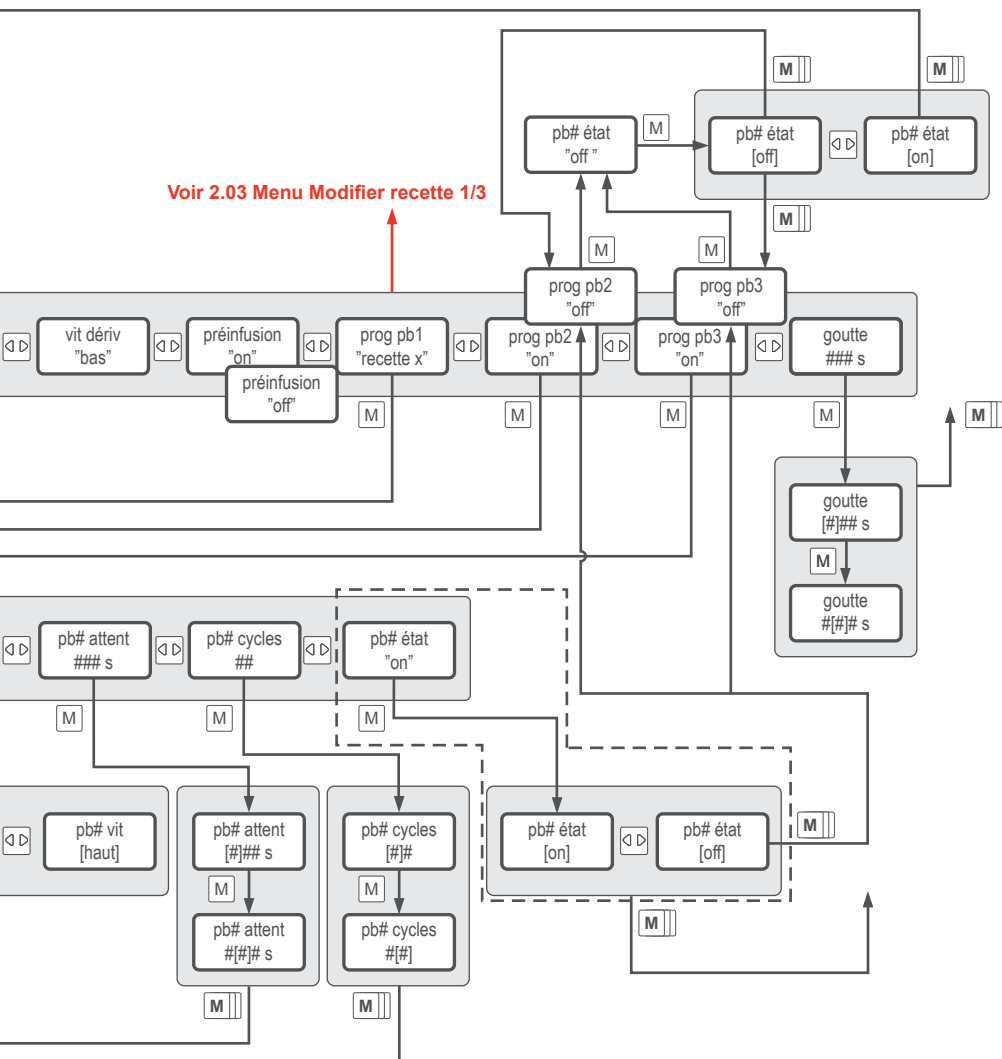
 Option ou pour versions basses uniquement

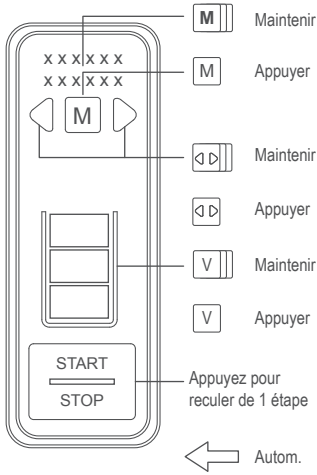
” xx ” Valeur fixe

[xx] Vous pouvez changer cette valeur



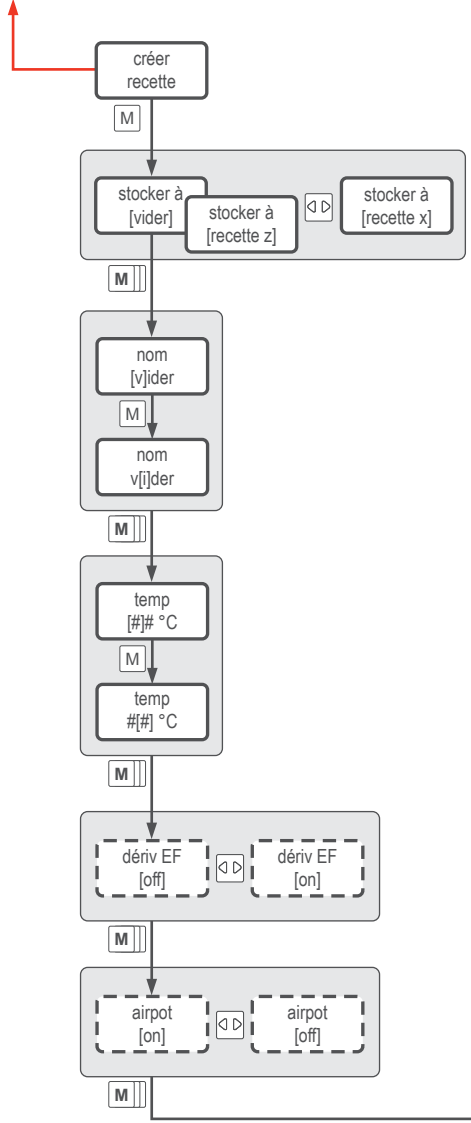
2.03 Menu Modifier recette : 3/3



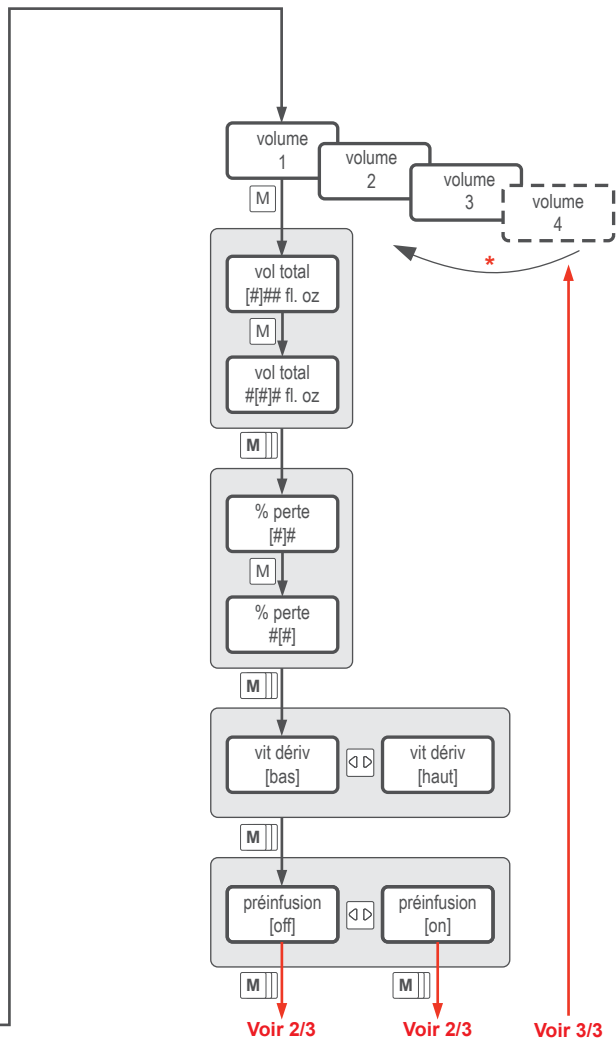


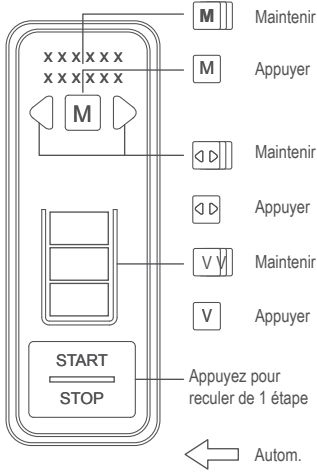
- Versions double
- Option ou pour versions basses uniquement
- ” xx ” Valeur fixe
- [xx] Vous pouvez changer cette valeur
- ← * Répétez les étapes pour tous les volumes

Voir 2 Menu opérateur 2/2

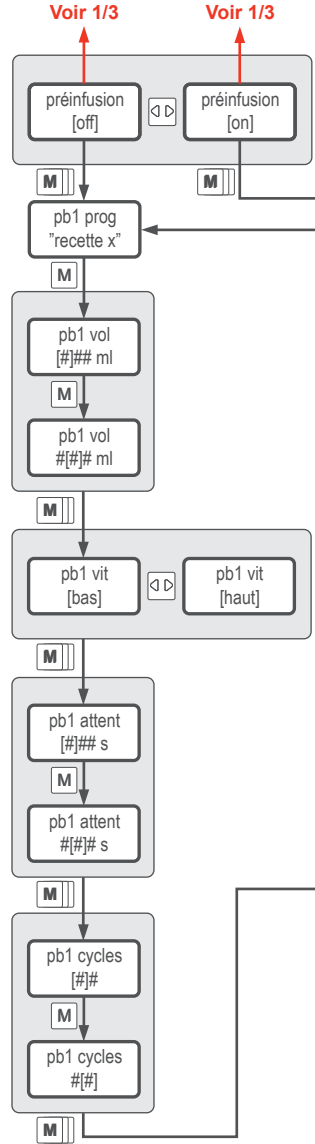


2.04 Menu Créer recette : 1/3

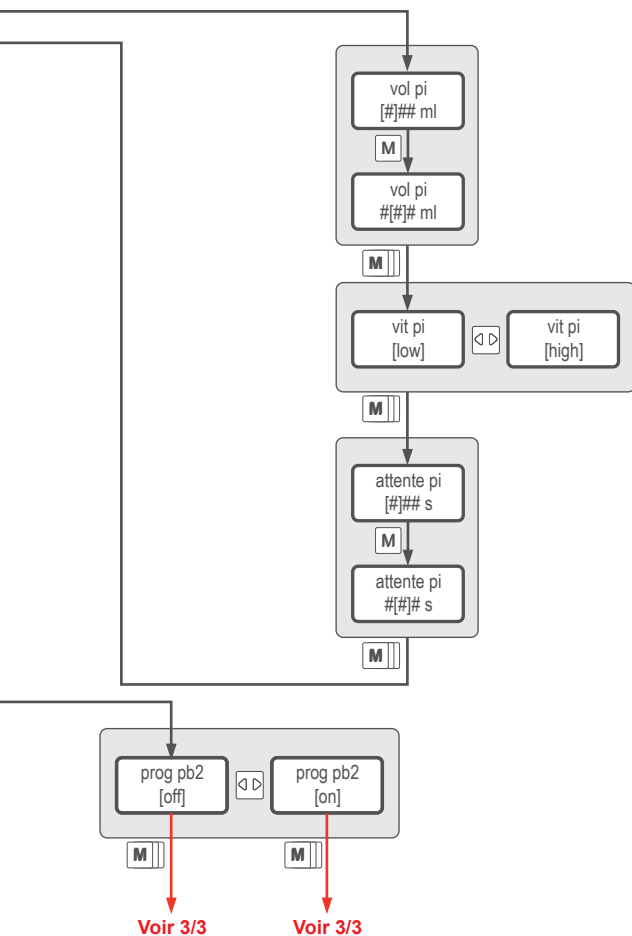


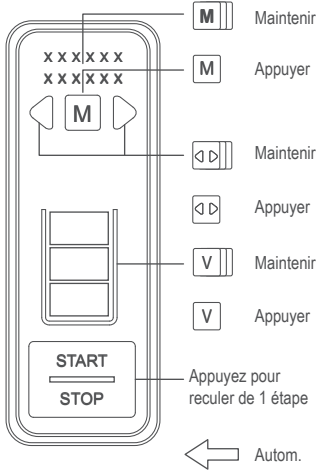


- Versions double
- Option ou pour versions basses uniquement
- ” xx ” Valeur fixe
- [xx] Vous pouvez changer cette valeur

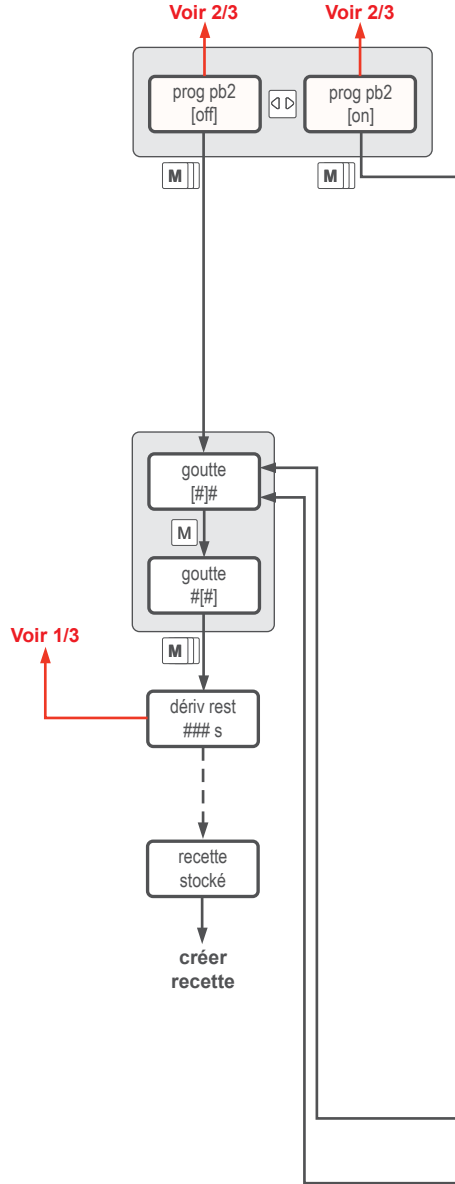


2.04 Menu Créer recette : 2/3

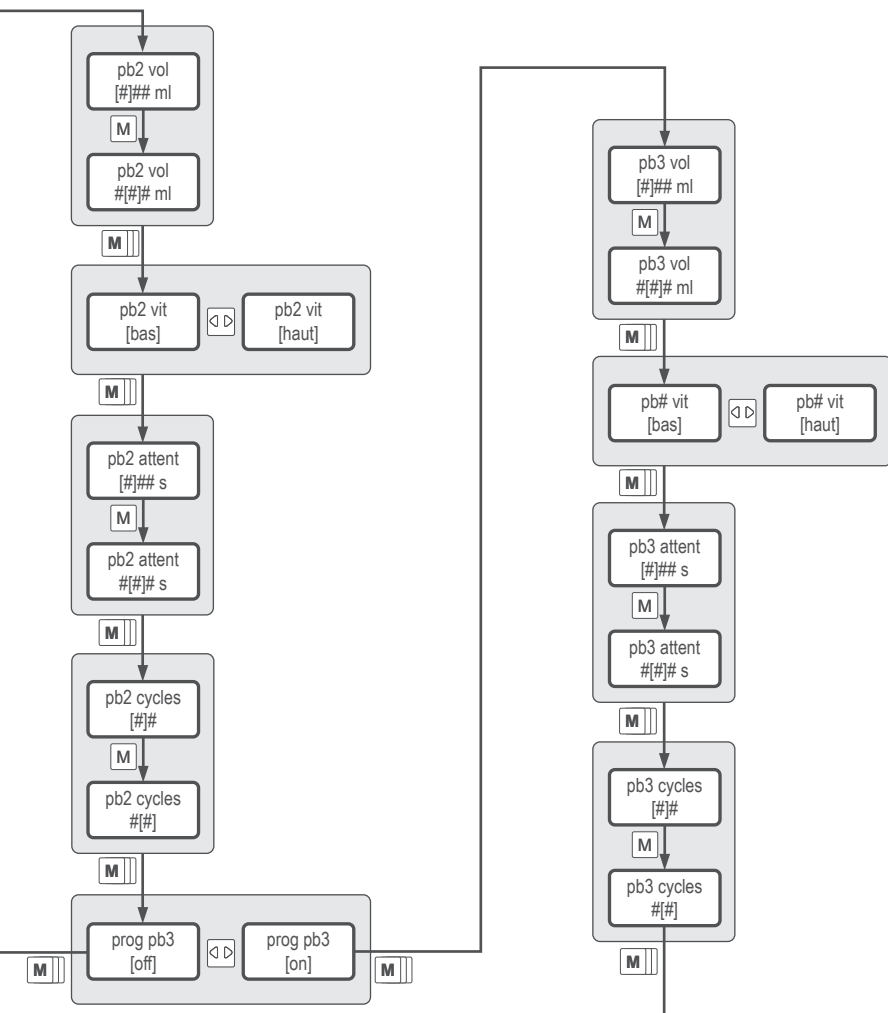


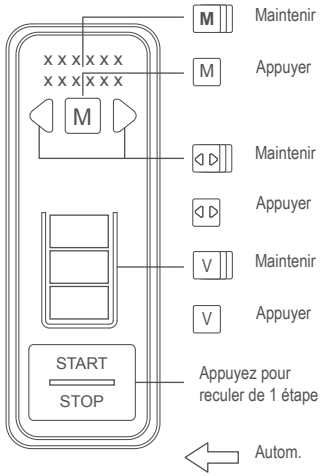


- Versions double
- Option ou pour versions basses uniquement
- ” xx ” Valeur fixe
- [xx] Vous pouvez changer cette valeur

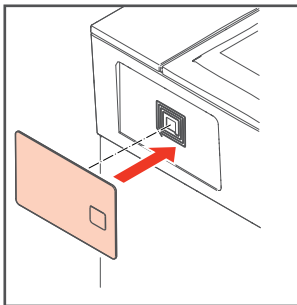


2.04 Menu Créer recette : 3/3



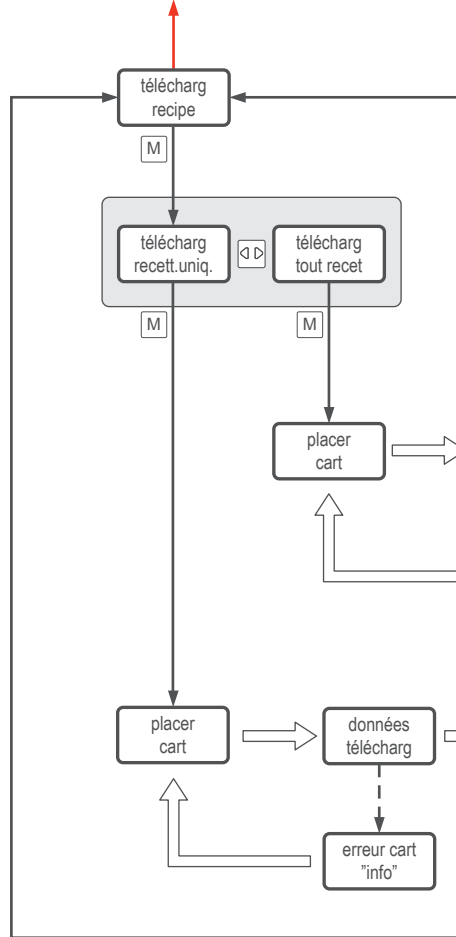


- Versions double
- Option ou pour versions basses uniquement
- ” xx ” Valeur fixe
- [xx] Vous pouvez changer cette valeur

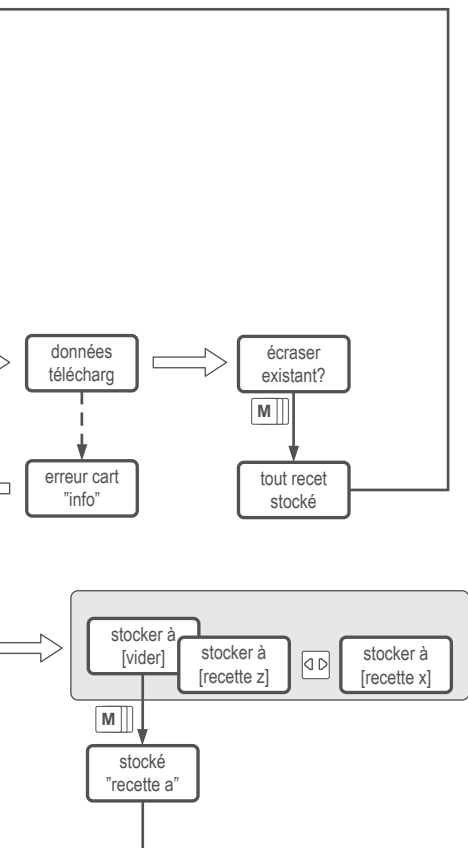


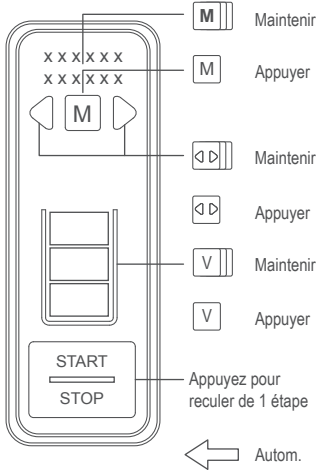
Pour télécharger ou charger des données



Voir 2 Menu opérateur 2/2



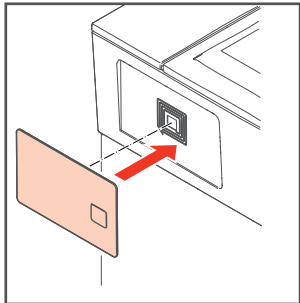
2.05 Menu Télécharger recette





-  Versions double
-  Option ou pour versions basses uniquement
- ” xx ” Valeur fixe

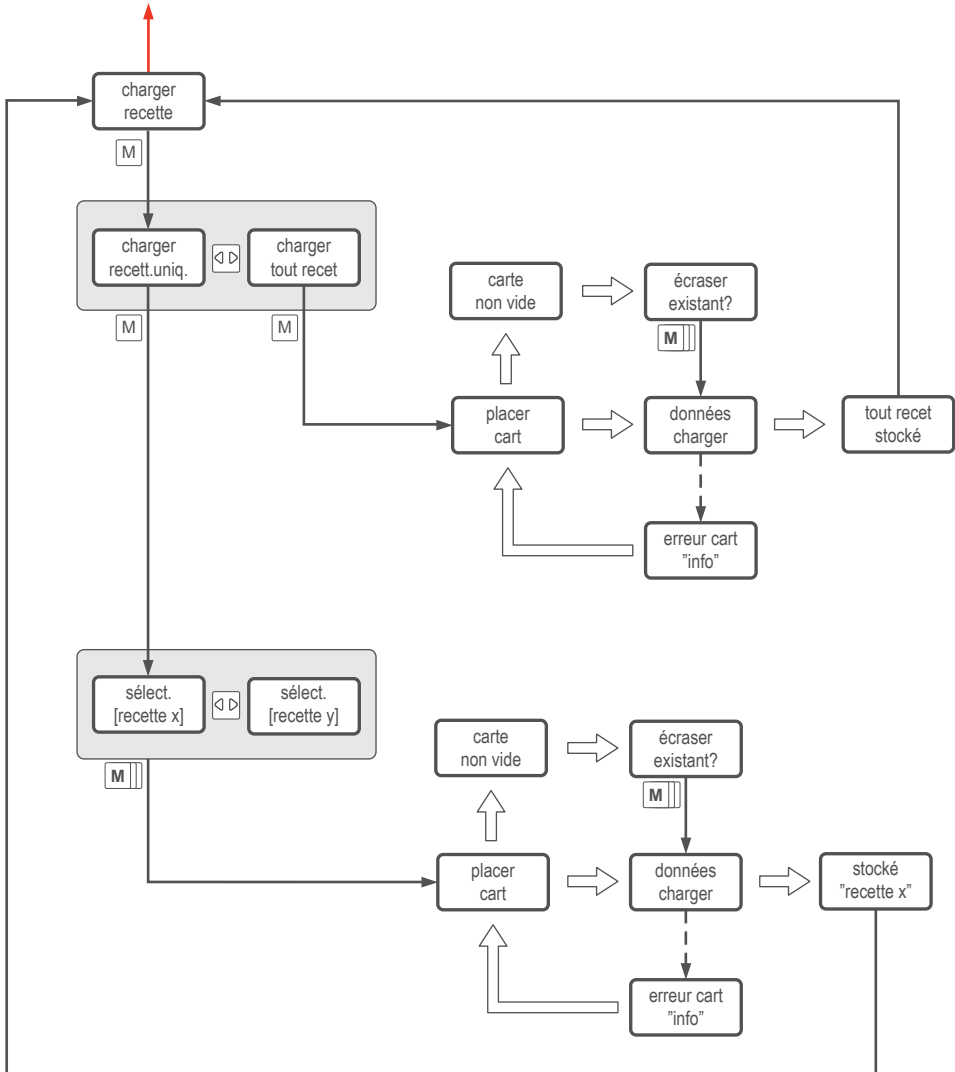
[xx] Vous pouvez changer cette valeur

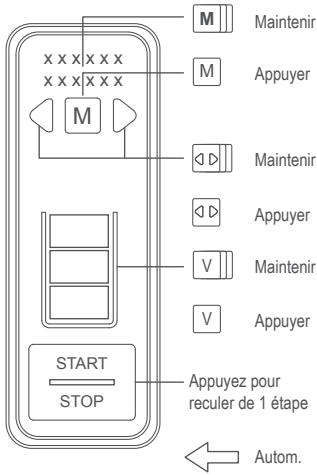


Pour télécharger ou charger des données

2.06 Menu Charger recette

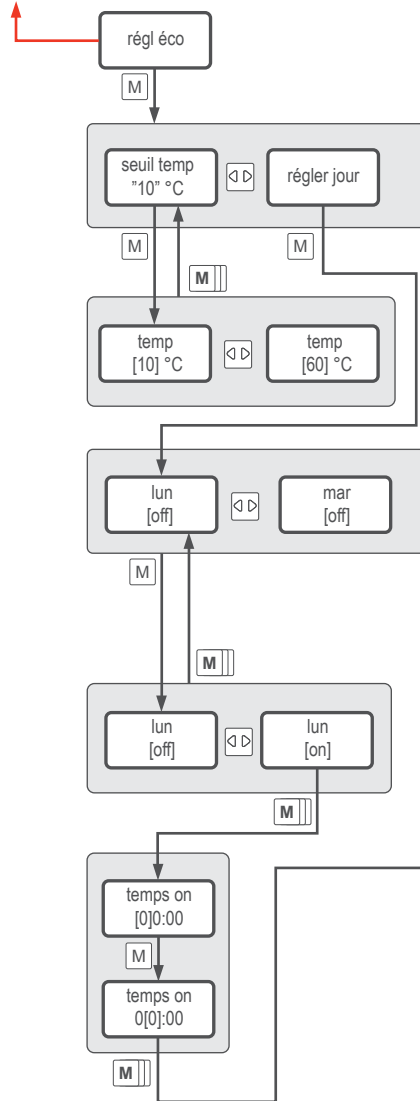
Voir 2 Menu opérateur 2/2



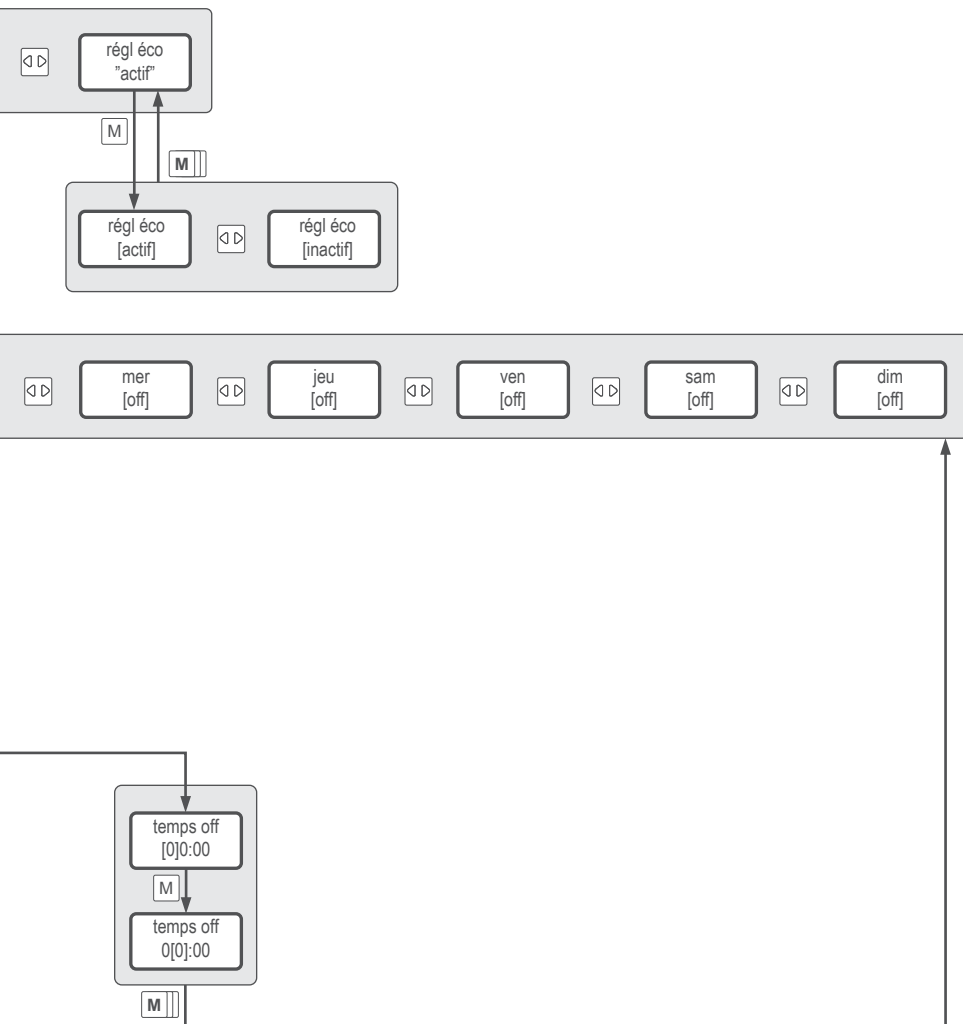


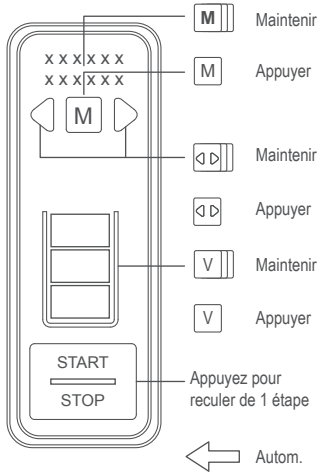
- Versions double
- Option ou pour versions basses uniquement
- ” xx ” Valeur fixe
- [xx] Vous pouvez changer cette valeur

Voir 2 Menu opérateur 2/2



2.07 Menu Réglages éco

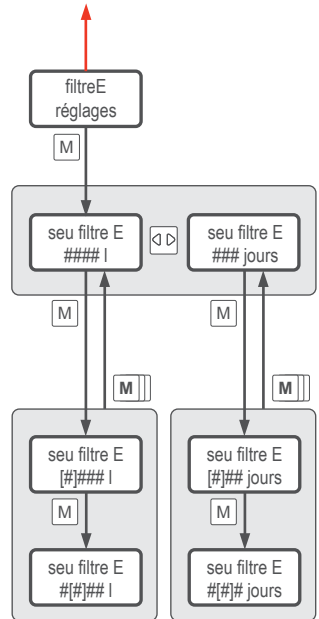




- Versions double
- Option ou pour versions basses uniquement
- ” xx ” Valeur fixe
- [xx] Vous pouvez changer cette valeur

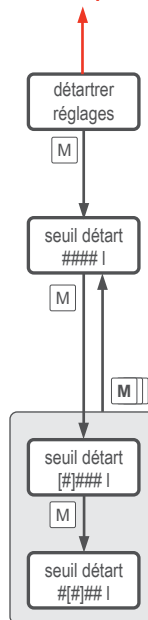
2.08 Réglages filtre à eau

Voir 2 Menu opérateur 2/2



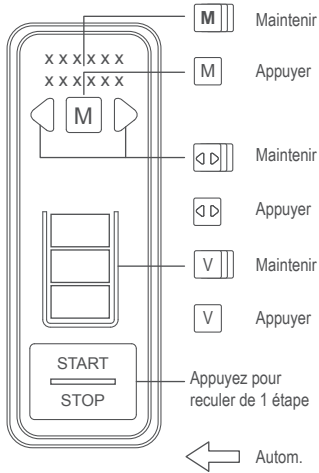
2.09 Réglages détartrage

Voir 2 Menu opérateur 2/2



18	-	30	°dH	=	32	-	55	°TH	250 L.	66 Gal.
12	-	18	°dH	=	22	-	32	°TH	500 L.	132 Gal.
8	-	12	°dH	=	15	-	22	°TH	1000 L.	264 Gal.
4	-	8	°dH	=	7	-	15	°TH	1500 L.	396 Gal.
0	-	4	°dH	=	0	-	7	°TH	2000 L.	528 Gal.

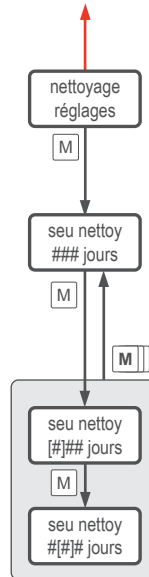
	°dH / dGh	°e / °Clarck	°fH / °TH	ppm	gpg	mmol/l
1 °dH / dGh	1	1.253	1.78	17.8	1.04	0.179
1 °e / °Clarck	0.798	1	1.43	14,3	0.83	0.142
1 °fH / °TH	0.560	0.702	1	10	0.58	0.1
1 ppm	0.056	0.07	0.1	1	0.058	0.01
1 gpg	0.96	1.2	1,71	17,1	1	0.169
1 mmol/l	5.6	7.02	10	100	5.85	1



- Versions double
- Option ou pour versions basses uniquement
- ” xx ” Valeur fixe
- [xx] Vous pouvez changer cette valeur

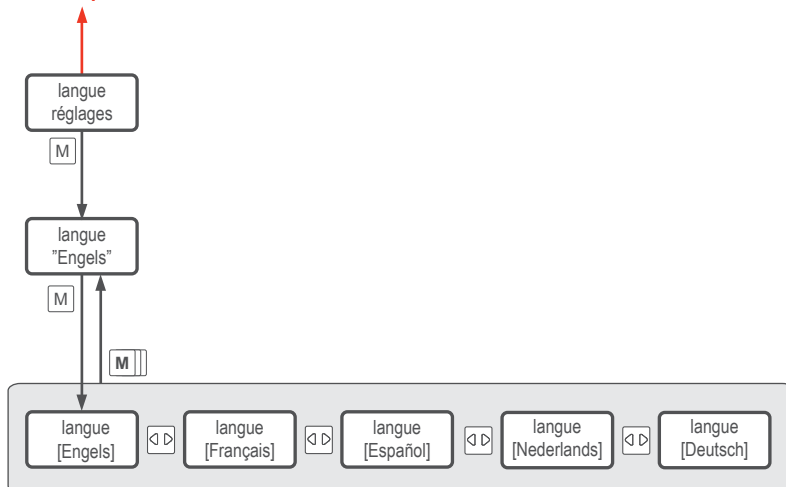
2.10 Réglages nettoyage

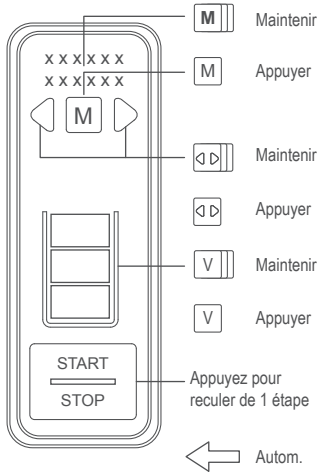
Voir 2 Menu opérateur 2/2



2.11 Réglages langue

Voir 2 Menu opérateur 2/2





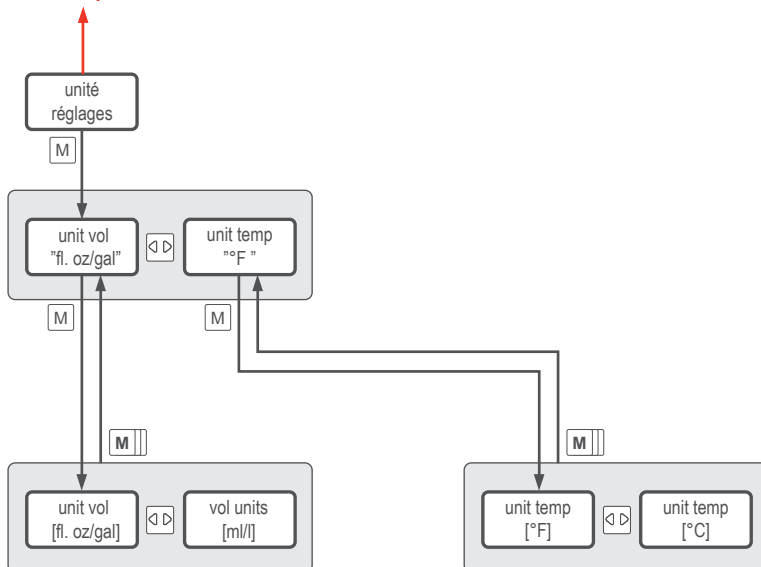
Versions double
 Option ou pour versions basses uniquement

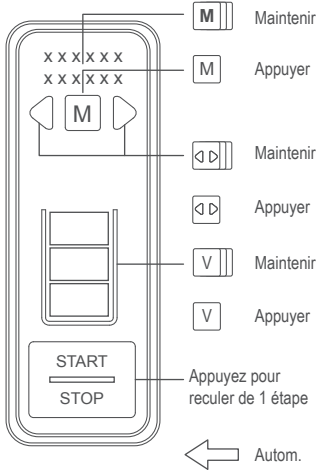
” xx ” Valeur fixe

[xx] Vous pouvez changer cette valeur

2.12 Réglages unité

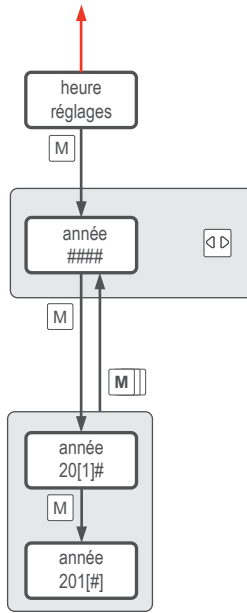
Voir 2 Menu opérateur 2/2



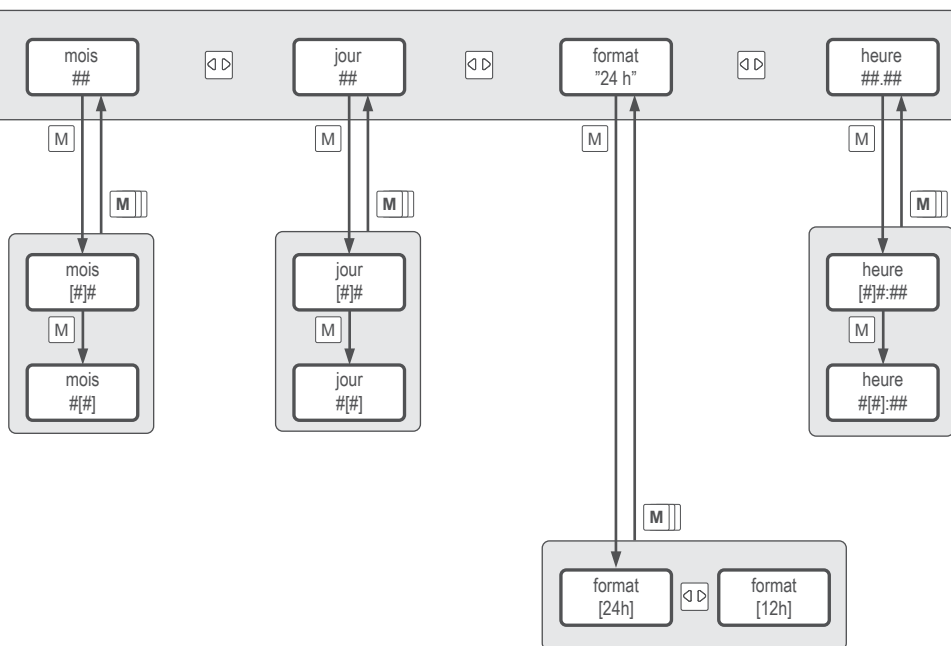


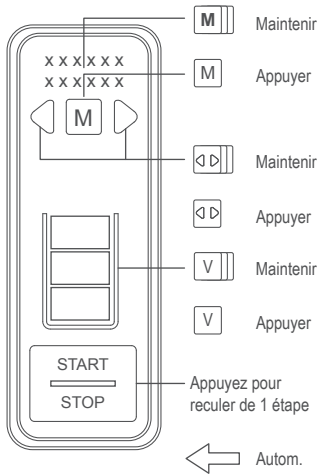
- Versions double
- Option ou pour versions basses uniquement
- ” xx ” Valeur fixe
- [xx] Vous pouvez changer cette valeur

Voir 2 Menu opérateur 2/2

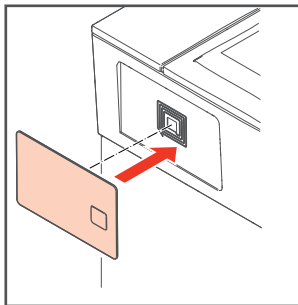


2.13 Réglages heure





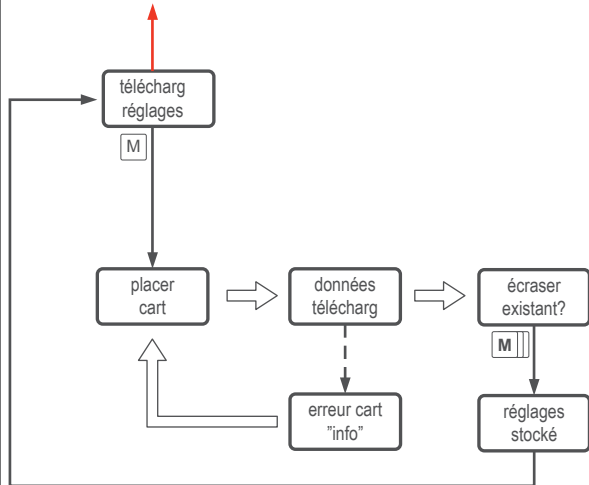
- Versions double
- Option ou pour versions basses uniquement
- ” xx ” Valeur fixe
- [xx] Vous pouvez changer cette valeur



Pour télécharger ou charger des données

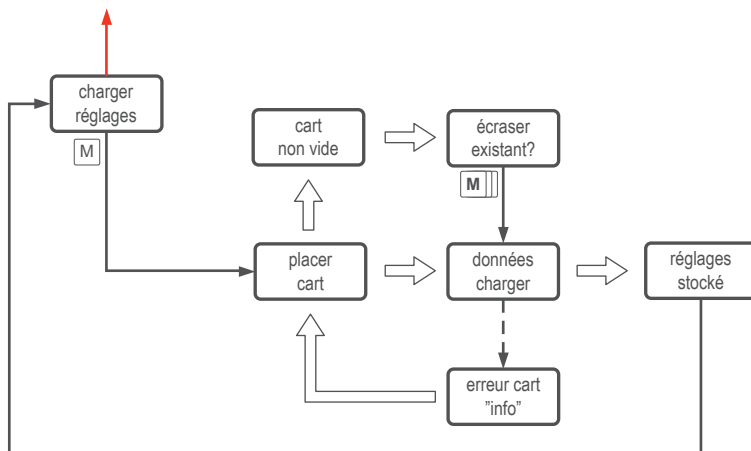
2.14 Télécharger réglages

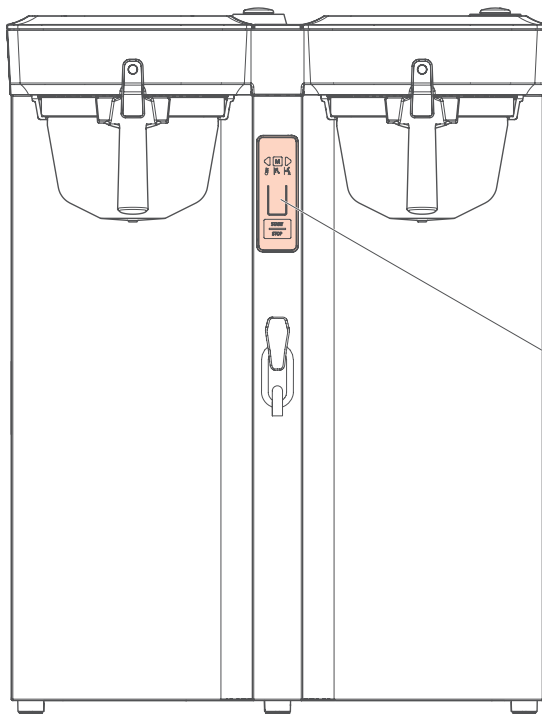
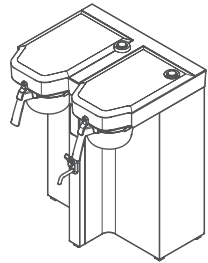
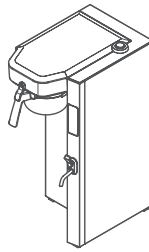
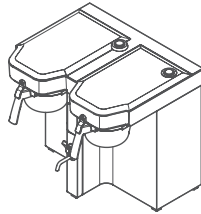
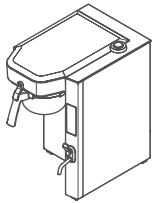
Voir 2 Menu opérateur 2/2

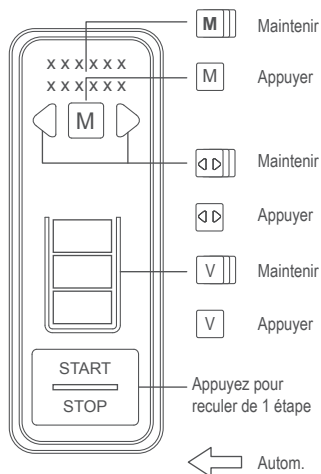


2.15 Charger réglages

Voir 2 Menu opérateur 2/2







Versions double



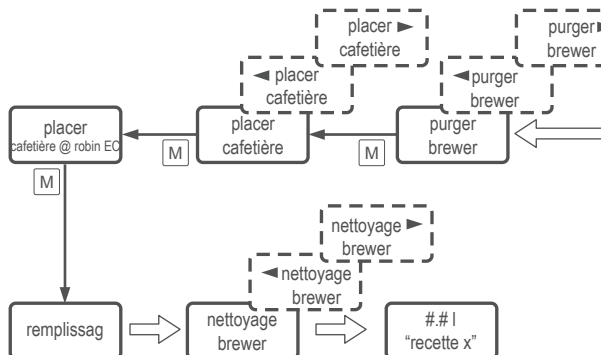
Option ou pour versions basses uniquement

” xx ”

Valeur fixe

[xx]

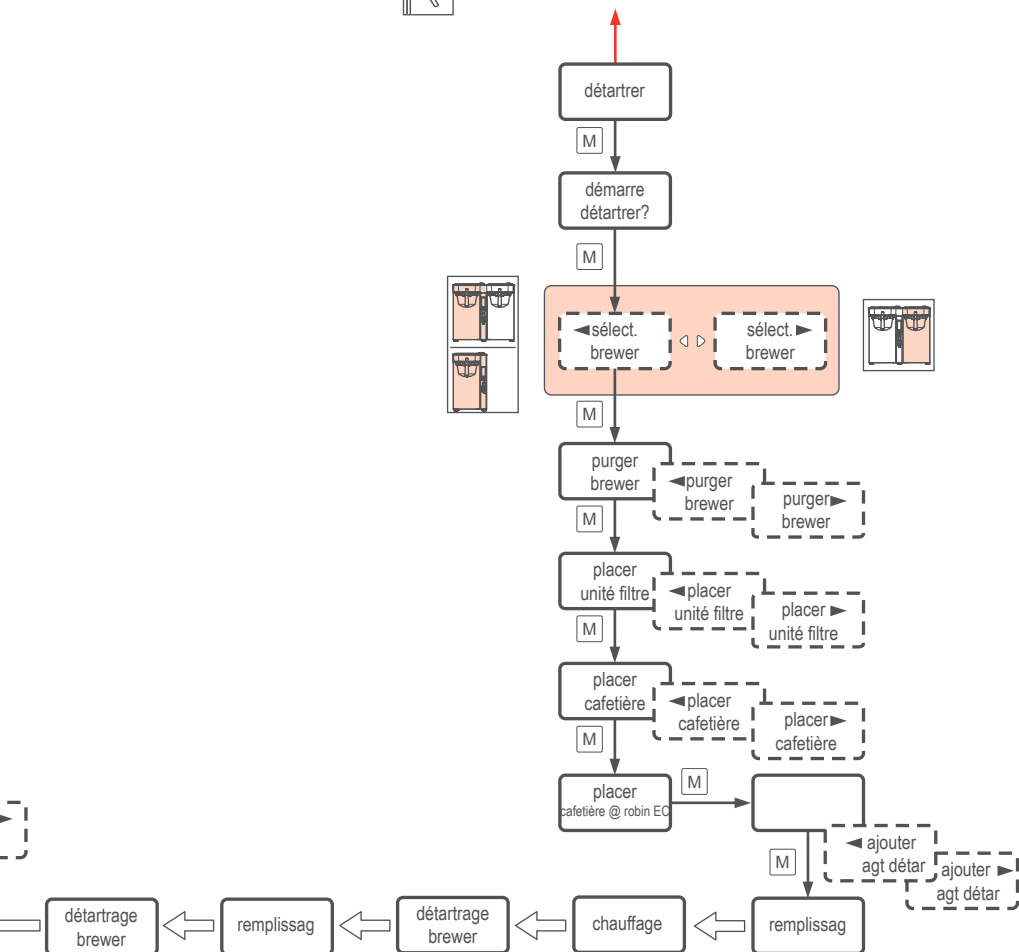
Vous pouvez changer cette valeur

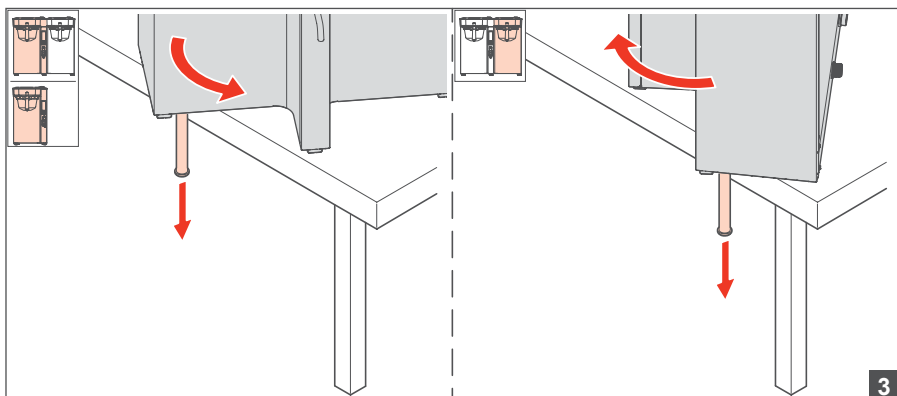
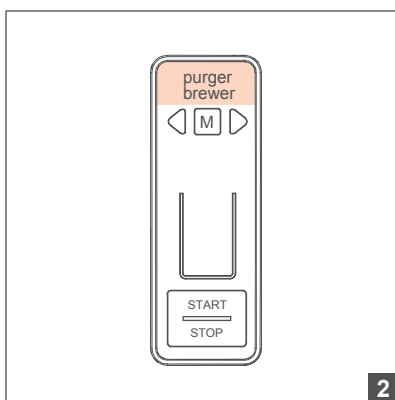
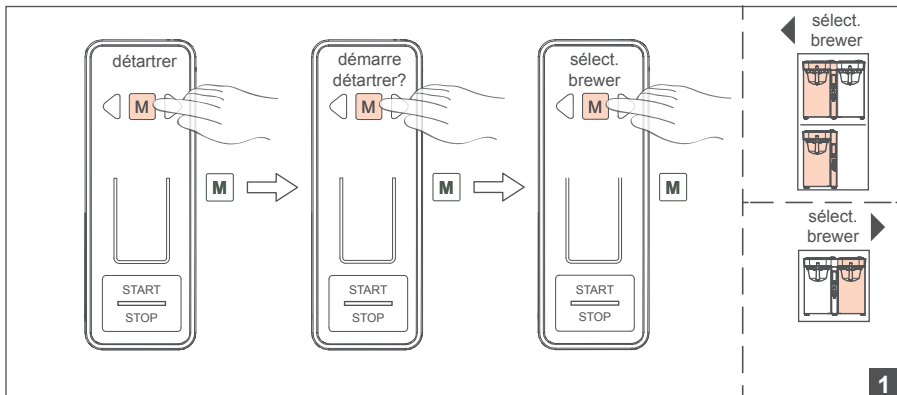


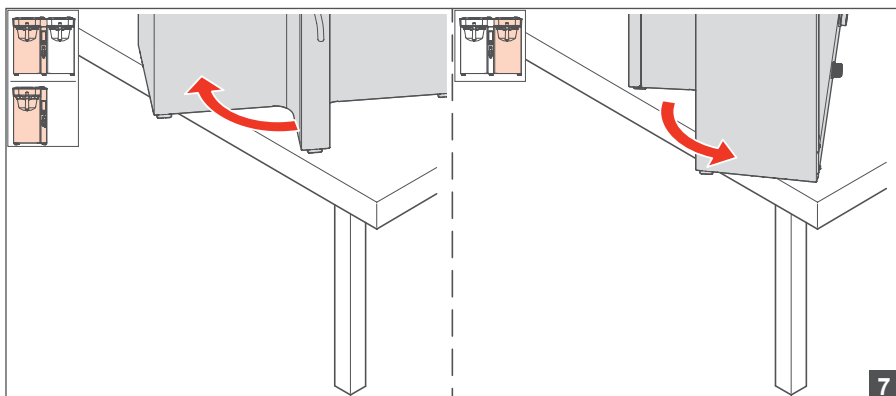
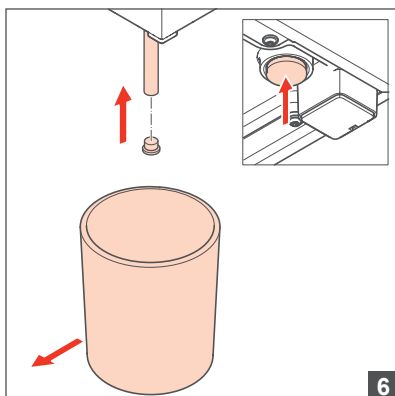
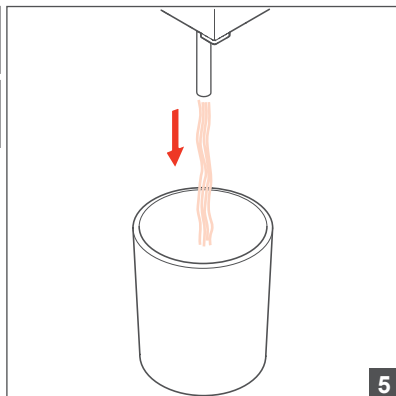
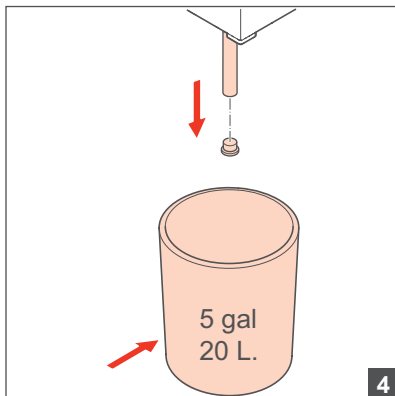


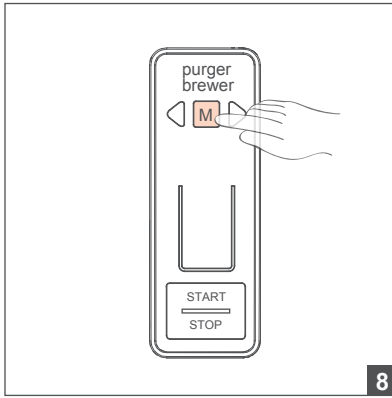
Voir menu opérateur 1/2

Détartrage

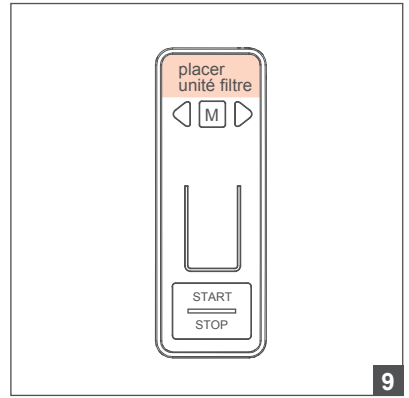




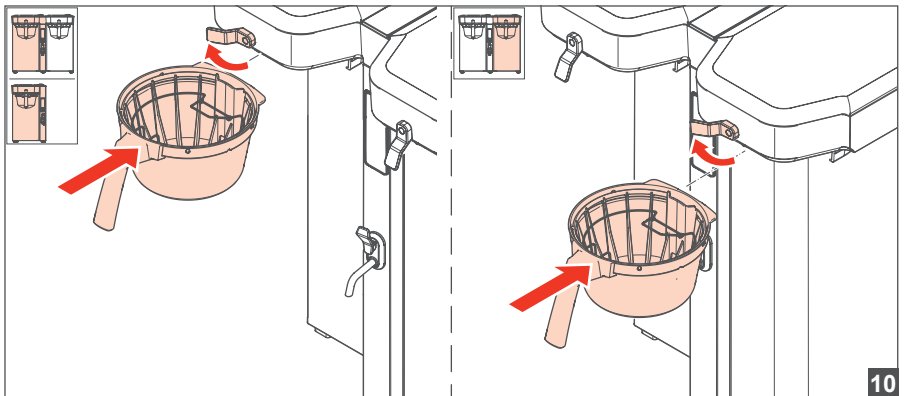




8



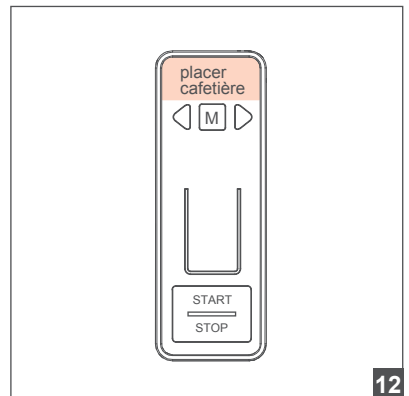
9



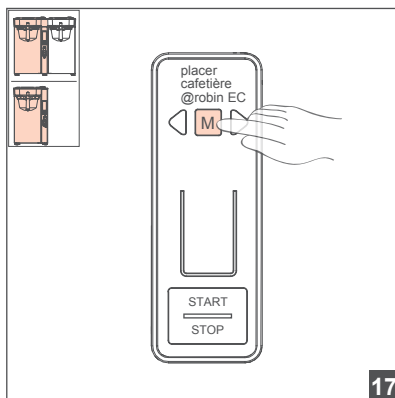
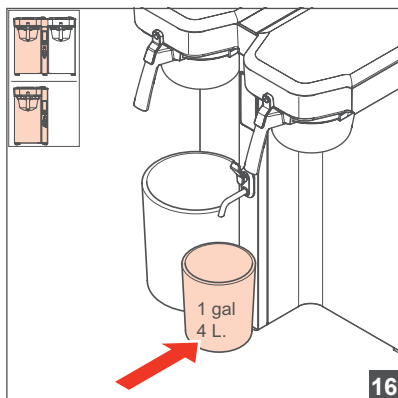
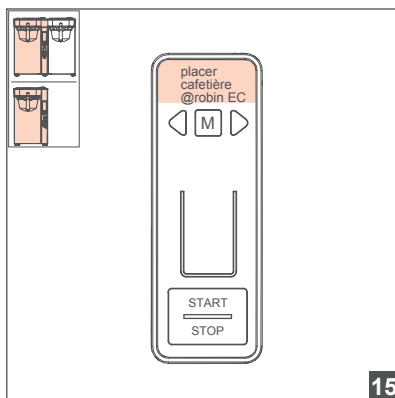
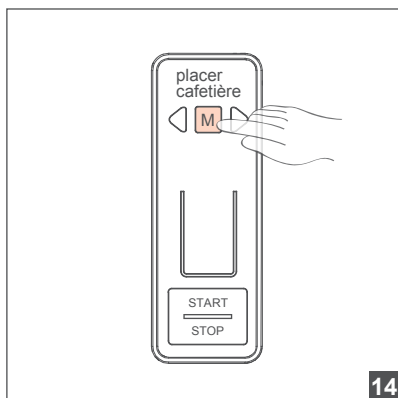
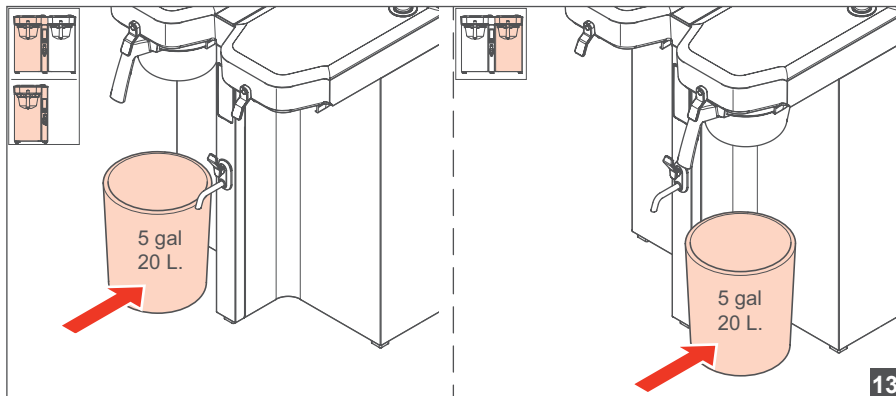
10

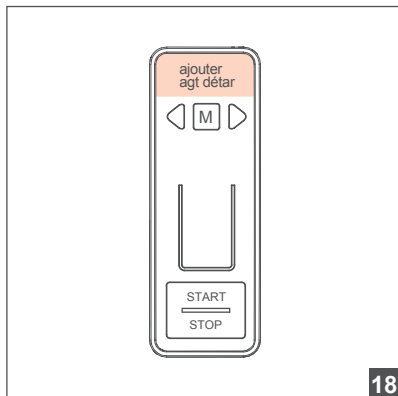


11

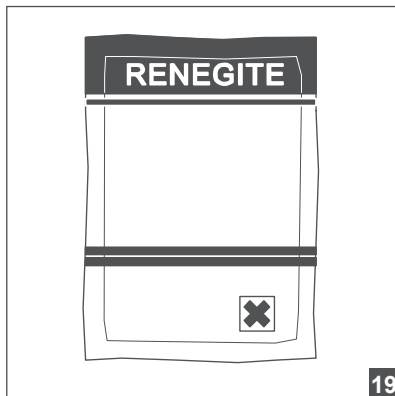


12

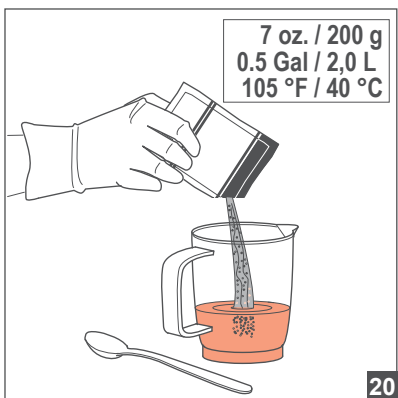




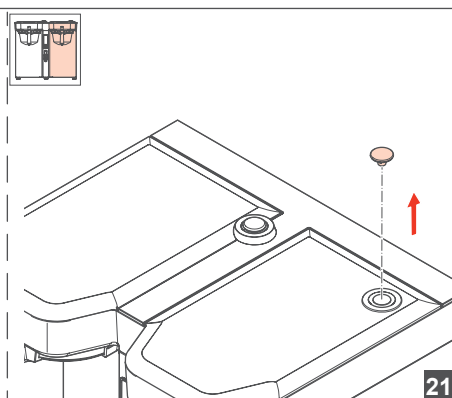
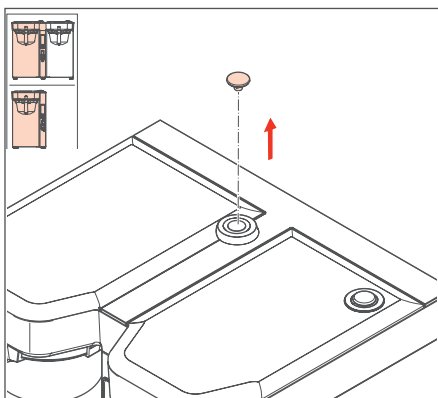
18

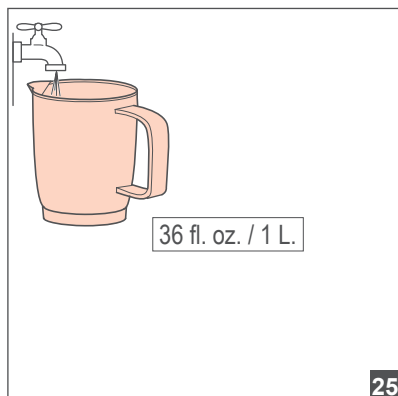
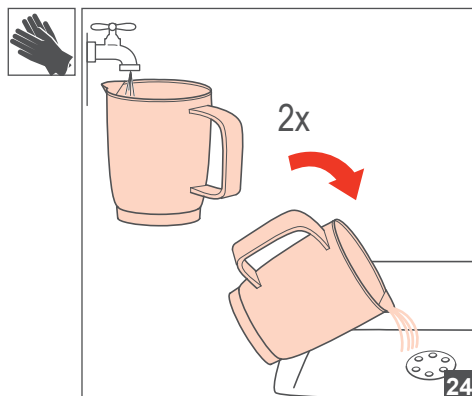
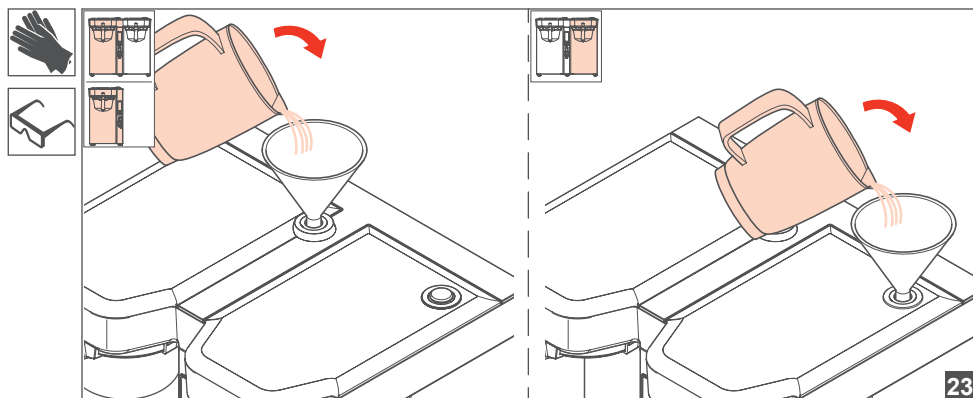
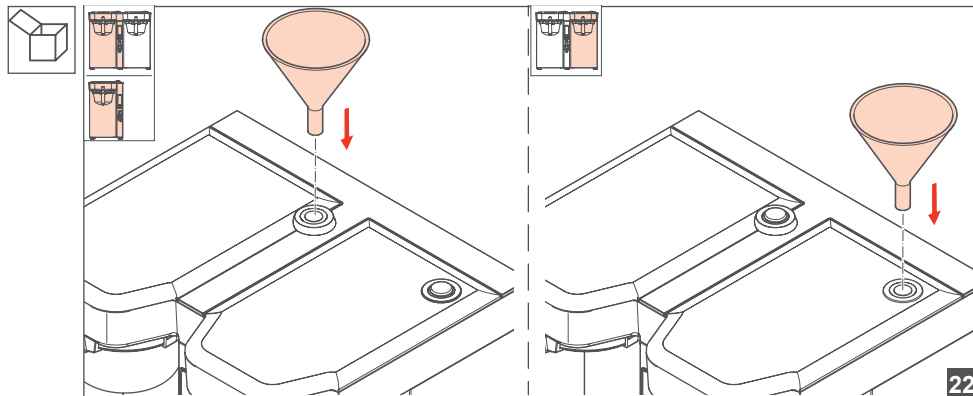


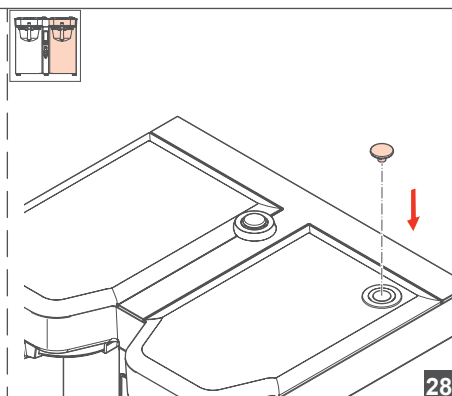
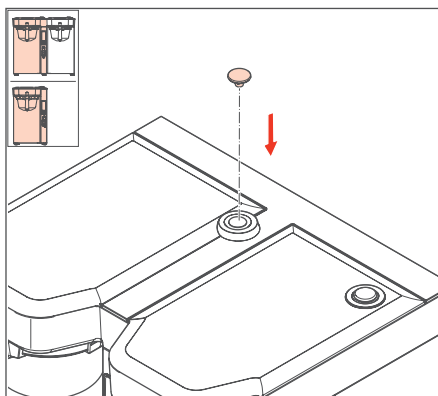
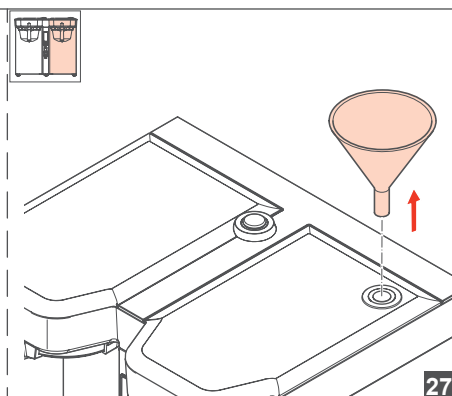
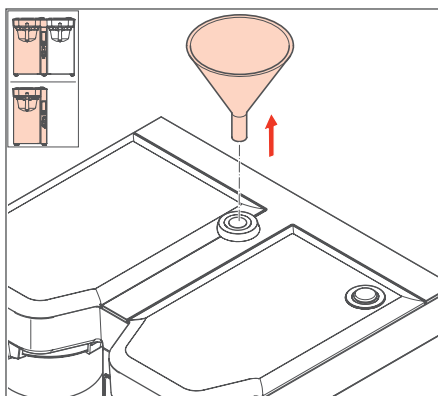
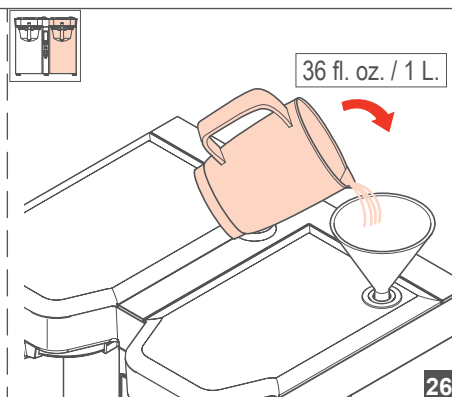
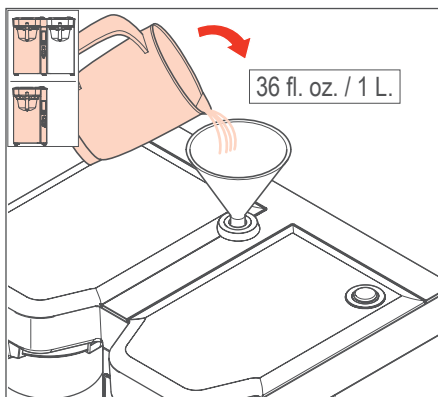
19

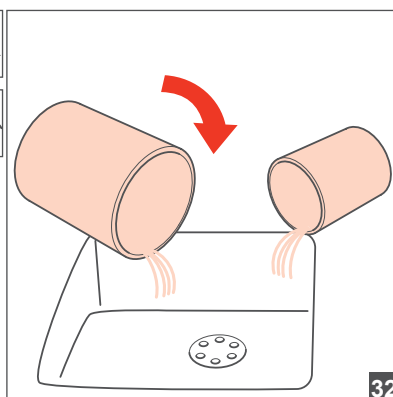
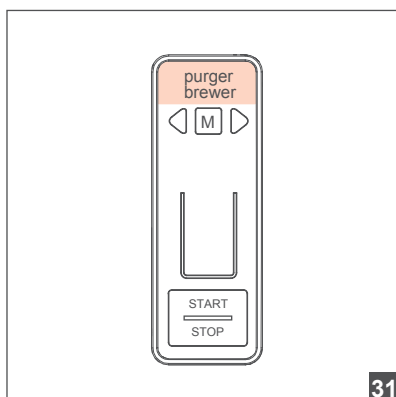
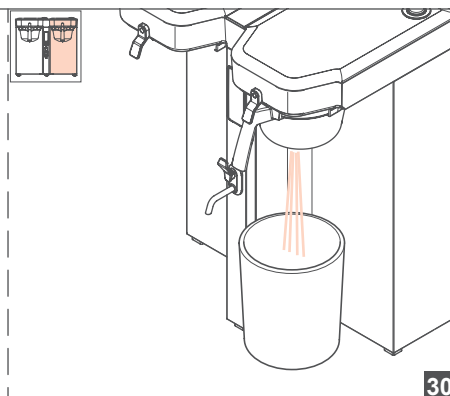
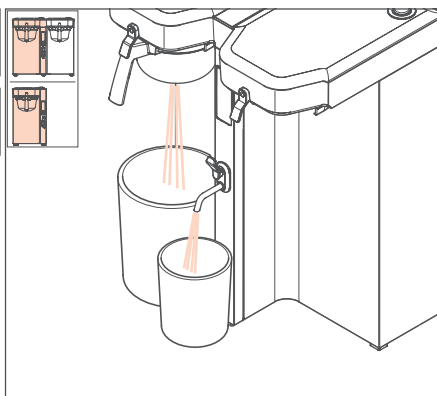
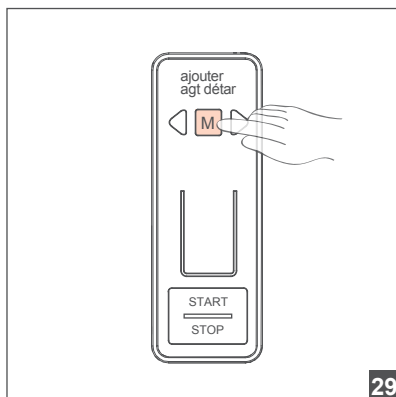


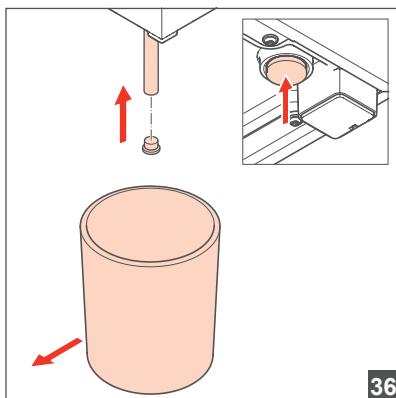
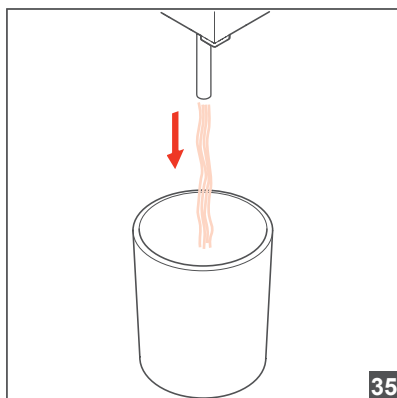
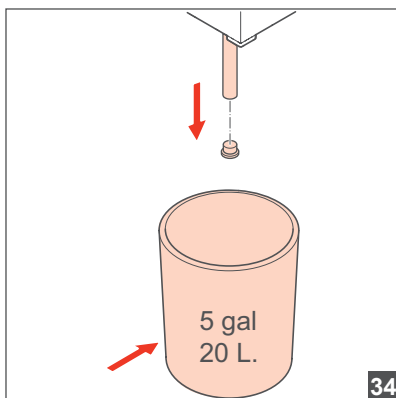
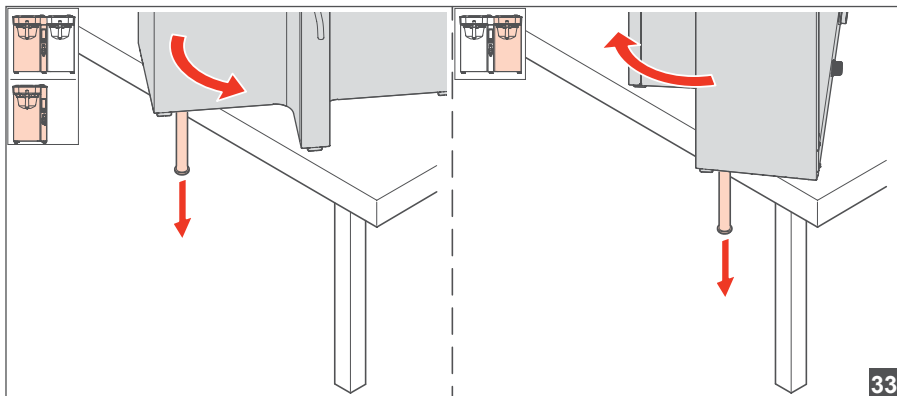
20

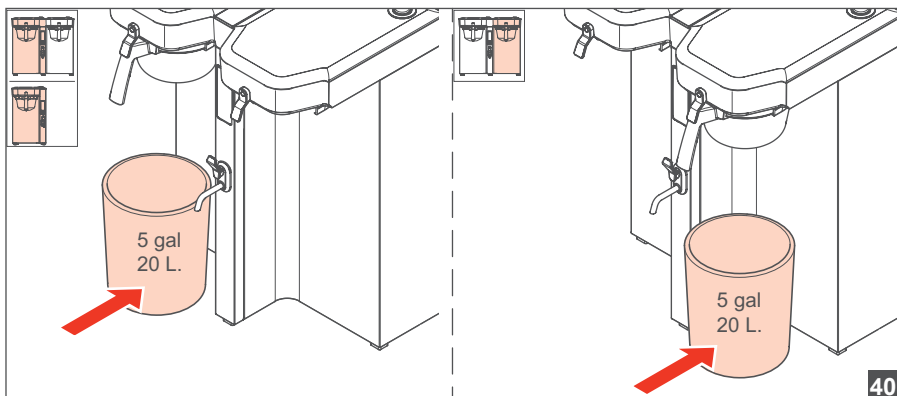
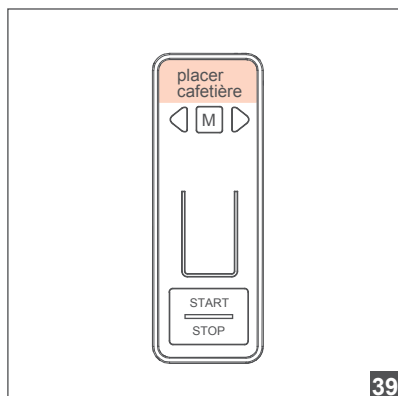
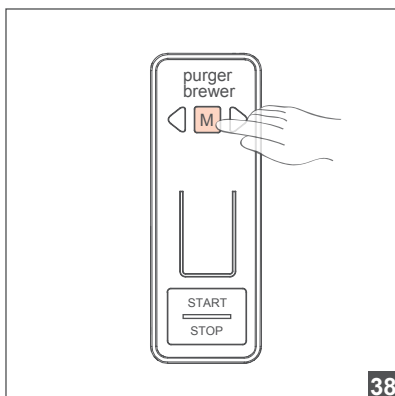
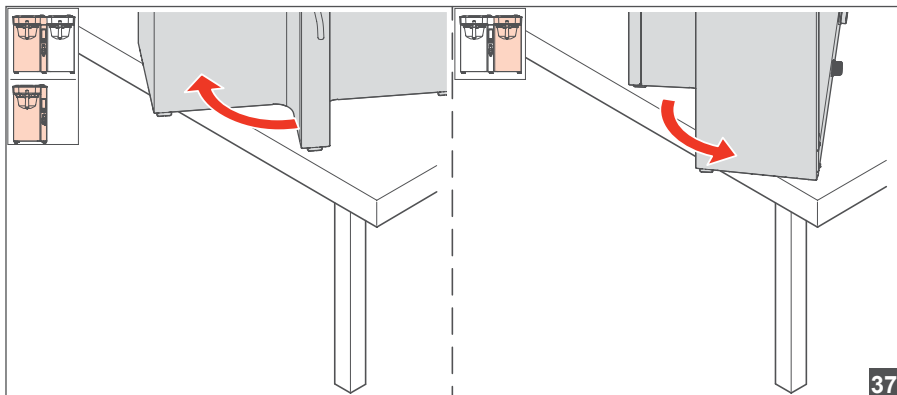


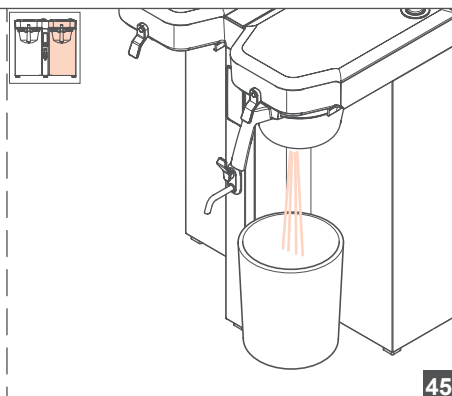
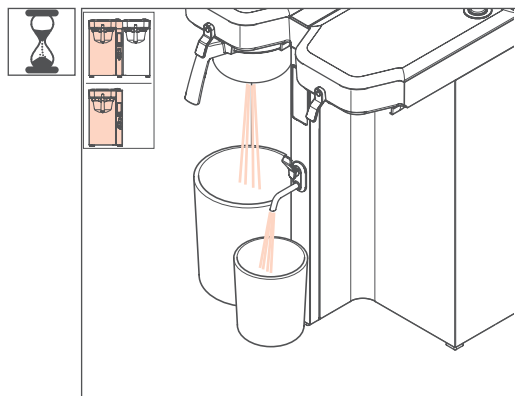
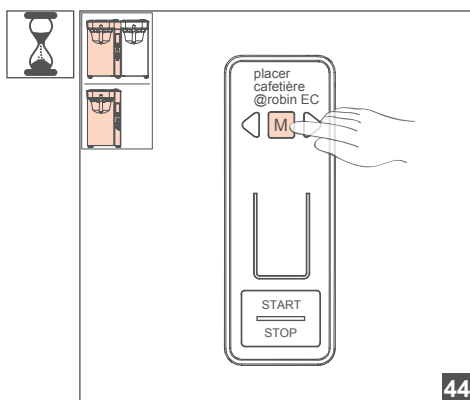
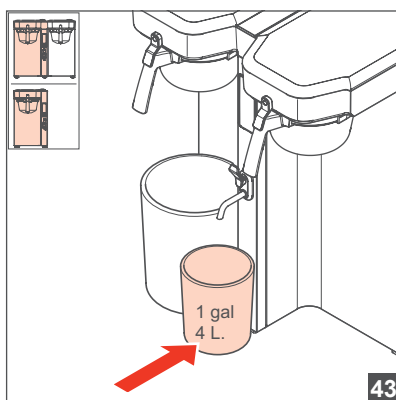
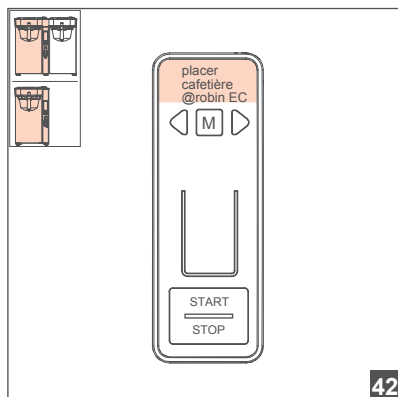
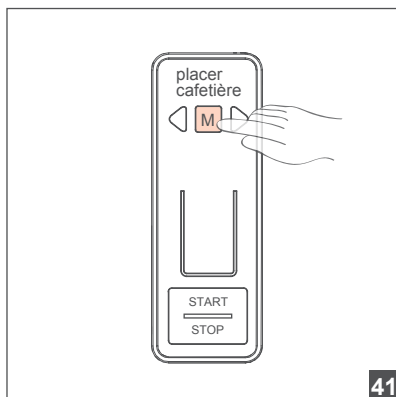


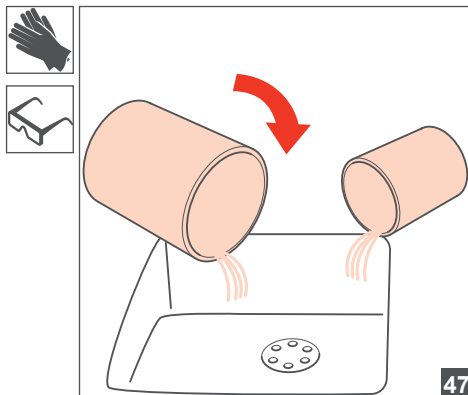
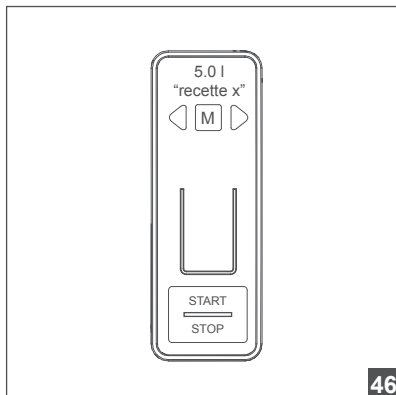














**/// BRAVILOR
BONAMAT**

© 02 - 2022

VHH

